

PERFORMANCE  
MADE  
SMARTER

# Руководство по модулю **2231** *Пороговый усилитель*



EAC

UK  
CA

CE

ИЗМЕРЕНИЕ ТЕМПЕРАТУРЫ | ИСКРБЕЗОПАСНЫЕ ИНТЕРФЕЙСЫ | ИНТЕРФЕЙСЫ СВЯЗИ | МУЛЬТИФУНКЦИОНАЛЬНЫЕ | РАЗВЯЗКА | ДИСПЛЕЙ

№ 2231V105-RU  
От серийного №: 191057001

**PR**  
electronics

# 6 основных линеек продукции

## Для любой задачи, для любой потребности

### Превосходны по отдельности, не имеют себе равных в комбинации

Благодаря нашим инновационным, защищенным патентами технологиям обработка сигналов становится эффективнее и проще. Ассортимент нашей продукции охватывает шесть направлений, в рамках которых мы предлагаем обширную программу аналоговых и дискретных модулей для тысяч специализированных применений в области промышленной автоматизации и автоматизации производства. Вся наша продукция соответствует требованиям самых высоких промышленных стандартов или превосходит их, обеспечивая надежность работы в самых сложных условиях эксплуатации. То, что наш заказчик может быть спокоен на этот счет, подкрепляется 5-летней гарантией на наши изделия.



Наши измерительные преобразователи и датчики температуры способны обеспечивать высочайший уровень целостности сигнала от точки измерения до вашей системы управления. Сигналы температуры технологических процессов можно преобразовывать для аналоговой, цифровой или шинной организации связи, используя чрезвычайно надежное двухточечное решение с быстрым временем реакции, автоматической самокалибровкой, диагностикой сбоя датчика, малым дрейфом и отличной характеристикой ЭМС в любых условиях эксплуатации.



Мы обеспечиваем максимальную надежность сигналов, проверяя нашу продукцию на соответствие самым высоким стандартам безопасности. Наша приверженность инновациям позволила нам стать пионерами новаторских решений в разработке искробезопасных интерфейсов с сертификатами SIL 2 Full Assessment, эффективных и экономичных. Мы предлагаем обширную программу аналоговых и цифровых барьеров искробезопасности для применений с видом взрывозащиты «Искробезопасная электрическая цепь». Эти модули оснащены мультифункциональными входами и выходами, обеспечивая применимость PR в качестве базовых модулей в различных полевых системах. Наши объединительные платы еще более упрощают масштабные монтажные схемы и обеспечивают бесшовную интеграцию со стандартными цифровыми системами кросс-коммутации.



Мы поставляем умеренные по цене, простые в использовании, ориентированные на требования завтрашнего дня коммуникационные интерфейсы для связи с установленными PR-модулями. Все интерфейсы съемные, оснащены встроенным дисплеем для считывания значений технологических параметров и проведения диагностики, конфигурируются посредством кнопок. Функциональность, специфическая для конкретного устройства, включает обмен данными по Modbus и Bluetooth, а также удаленный доступ к устройствам с помощью нашего приложения PR Process Supervisor (диспетчер процессов PR, PPS). Приложение PPS предлагается для платформ iOS и Android.



Мы предлагаем уникальный спектр единичных модулей, универсально пригодных для многочисленных применений, и легко развертываемых в качестве базового полевого оборудования. Имея такой модуль, пригодный для широкого спектра применений, можно сократить время на монтаж оборудования и обучение персонала, и значительно упростить логистику запасных частей на промышленной площадке. В конструкцию наших устройств заложены долговременная точность сигнала, низкое энергопотребление, помехоустойчивость и простота программирования.



Наши компактные, быстрые, высококачественные устройства гальванической развязки серии 6 мм на базе микропроцессоров обеспечивают превосходные рабочие характеристики и устойчивость к ЭМП для специализированных применений, и при этом очень низкие общие эксплуатационные расходы. Их можно монтировать как вертикально, так и горизонтально встык, без воздушных зазоров между модулями.



Наша линейка дисплеев характеризуется функциональной гибкостью и стабильностью. Наши дисплеи удовлетворяют практически любым требованиям к отображению сигналов технологических процессов, модули оснащены универсальными входами и универсальными блоками питания. Они осуществляют измерения технологических параметров процессов любой отрасли в реальном масштабе времени, предоставляя удобное и надежное отображение информации даже в самых сложных рабочих условиях.

# Пороговый усилитель

## 2231

### Содержание

Внимание .....	4
Предупреждающие символы .....	4
Инструкция по безопасности .....	5
Разборка устройств семейства 2200 .....	6
Области применения .....	7
Техническая характеристика .....	7
Вход .....	7
Функции .....	7
Программирование .....	7
Дисплей .....	7
Электрические данные .....	8
Заказ .....	10
Принципиальная схем .....	10
Программирование аппаратного обеспечения .....	11
Алгоритм .....	12
Программирование / функции клавиш .....	13
Функциональное описание (выбор применений) .....	15
Перечень изменений, внесенных в документ .....	17

## Внимание



**ВООБЩЕ**

Данный модуль рассчитан на работу под опасными для жизни уровнями напряжения. Пренебрежение данным предостережением может повлечь за собой серьезные травмы персонала и повреждения оборудования.

Чтобы не допустить поражения электрическим током и возникновения пожара, следует соблюдать приведенные в Руководстве меры предосторожности и указания. Эксплуатация модуля должна производиться строго в соответствии с описанием.

Тщательно изучите Руководство до ввода модуля в эксплуатацию. Установку модуля разрешается производить только квалифицированному персоналу. При несоблюдении условий эксплуатации модуль не обеспечивает требуемого уровня безопасности.

## Внимание



**ОПАСНО  
ДЛЯ  
ЖИЗНИ**

Нельзя подавать опасное для жизни напряжение на модуль до завершения монтажа. Следующие операции подлежат выполнению только на обесточенном модуле и с соблюдением мер антистатической защиты:

- Вскрытие модуля с целью настройки переключателей и джамперов.
- Монтаж модуля, подсоединение кабелей и их отсоединение.
- Диагностика сбоев

Ремонт модуля и замена предохранителей может производиться только изготовителем, PR electronics A/S.

## Внимание



**МОНТАЖ**

В целях безопасности для модулей с двумя встроенными реле не допускается одновременная подача опасного и неопасного напряжения на релейные контакты одного и того же модуля.

Устройства семейства 2200 устанавливаются на цоколь типа S3B Releco (№ при заказе 7023).

При использовании модуля с трансформатором тока этот последний должен иметь внутреннюю защиту от отключения или же снабжен вторым внешним измерительным шунтом.

## Предупреждающие символы



**Треугольник с восклицательным знаком:** До начала монтажа и приемки в эксплуатацию изучите данное руководство - это поможет избежать несчастных случаев, физического и материального ущерба.



**Маркировка CE** указывает на то, что модуль отвечает существенным требованиям директив EU.



**Маркировка UKCA** указывает на то, что модуль отвечает существенным нормативным требованиям.



Символ **двойной изоляции** обозначает, что модуль выполняет дополнительные требования к изоляции.

# Инструкция по безопасности

## Определения

**Опасные для жизни уровни напряжения** понимаются как находящиеся в диапазоне 75...1500 V постоянного тока и 50...1000 V переменного тока.

**Техперсонал** - это квалифицированный персонал, обученный и подготовленный осуществлять монтаж, эксплуатацию или диагностику сбоев с учетом необходимых технических требований и норм и требований безопасности.

**Операторы** - персонал, который в условиях нормальной эксплуатации должен производить настройку и эксплуатацию клавиш или потенциометров устройства, и который ознакомлен с содержанием настоящего Руководства.

## Приемка и распаковка

Избегайте повреждения модуля при распаковке. Убедитесь, что тип модуля соответствует заказанному. Упаковка, в которой устройство было поставлено, должна сопровождать модуль до места/момента его окончательной установки.

## Условия эксплуатации

Не подвергайте устройство воздействию прямого солнечного света, сильной запыленности или тепла, вибрации и механическим воздействиям, дождю или повышенной влажности. При необходимости предупреждайте перегрев устройства (см. диапазон рабочих температур) посредством вентиляции.

Модуль рассчитан на эксплуатацию при уровне загрязнения среды не хуже класса 2.

Условия безопасности обеспечиваются при эксплуатации на высотах до 2000 м.

Устройство рассчитано для использования внутри помещений.

## Монтаж / установка

Подсоединение модуля разрешено только техперсоналу, ознакомленному с терминологией, требованиями безопасности и инструкциями Руководства, и следующему им.

При сомнениях относительно правильности обращения с устройством обращайтесь к региональному представителю или непосредственно к:

**PR electronics A/S**  
**[www.prelectronics.com](http://www.prelectronics.com)**

Монтаж и подсоединение модуля должны производиться в соответствии с действующими требованиями к электромонтажу, в т.ч. в отношении поперечного сечения провода, предохранителей и размещения устройства. Описание входа / выхода и подсоединения к источнику питания имеется на принципиальной схеме и табличке на устройстве.

Для модулей, постоянно находящихся под опасным для жизни напряжением:

Максимальный ток предохранителя должен составлять 10 А. Предохранитель и выключатель должны находиться в легкодоступном месте вблизи модуля. Выключатель должен быть снабжен четкой и ясной информацией о своем назначении (т.е., о том, что он отключает питание модуля).

Год изготовления устройства следует из двух начальных цифр серийного номера устройства.

## Калибровка и регулировка

При калибровке и регулировке модуля измерение и подключение внешних источников напряжения питания должно производиться в соответствии с указаниями настоящего Руководства, техперсонал обязан применять инструмент и оборудование, обеспечивающие безопасность.

## Обслуживание при нормальных условиях эксплуатации

Настройка и эксплуатация модулей может производиться только по завершении их установки с учетом требований безопасности на распределительных щитах и т.п., так, чтобы эксплуатация устройства не представляла собой опасности для жизни или риска материального ущерба. Это подразумевает, что притрагиваться к модулю безопасно, а сам модуль размещен в удобном для обслуживания, доступном месте.

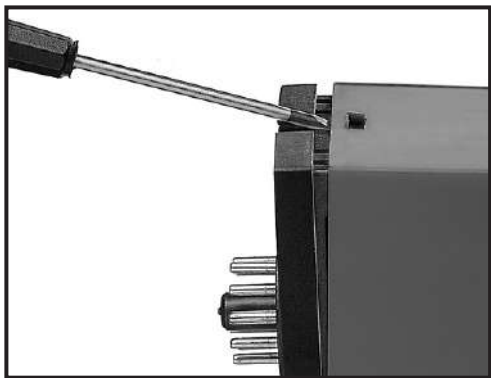
## Чистка

Чистка модуля производится в обесточенном состоянии ветошью, слегка смоченной дистиллированной водой.

## Ответственность

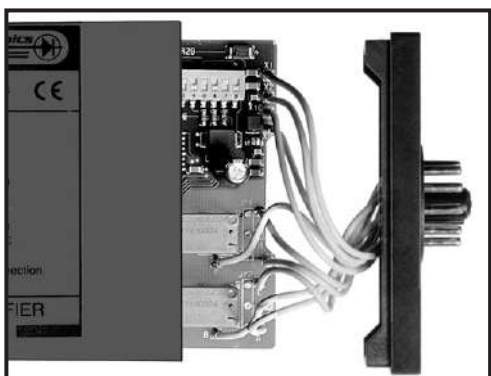
В случае несоблюдения инструкций Руководства в точности, заказчик не может предъявлять претензий к PR electronics A/S, на которые он иначе имел бы право в соответствии с заключенным контрактом.

## Разборка устройств семейства 2200



**Илл. 1:**

Заднюю стенку модуля при помощи отвертки отсоединяют от корпуса.



**Илл. 2:**

Затем заднюю стенку снимают, вместе с ней вынимают плату. Заметьте положение платы внутри корпуса (ее можно установить в несколько позиций), чтобы не ошибиться при сборке! Не тяните без нужды за проводку, беритесь за плату. Теперь можно перенастроить переключатели и перемычки. Будьте внимательны, не допускайте зажатия проводов при сборке.

# Пороговый усилитель 2231

- Пороговый усилитель сигналов AC/DC
- 2 регулируемых пороговых значения сигнализации
- Гальваническая развязка 3,75 kVAC
- Программируется с лицевой панели.
- 3-символьный ЖК-дисплей.
- 24 VDC или универсальное напряжение питания

## Области применения

Детектор сигнализации в связи с измерением сигнала постоянного/переменного тока напряжения. Пригоден для применений, требующих точной настройки уставки и возможности выбора различных функций сигнализации. Может использоваться как одиночный и двойной барьерный контакт. Детектор сигнализации можно устанавливать в цепях PELV и SELV.

## Техническая характеристика

### Общие замечания

Устройство выполнено на базе микропроцессора, благодаря чему достигается очень точная настройка параметров процесса.

Каждый модуль обеспечен данными базовой калибровки, что исключает разброс компонентных данных, таким образом, перепрограммирование входа на желаемый диапазон сигнала не требует последующей регулировки. Возможно ввести диапазоны, меньшие минимального входного диапазона на 0,5 V вплоть до 10 mV, однако это достигается за счет разрешения и времени реакции. Обратите внимание, электрические данные модуля соблюдаются только при том условии, что указанные мин. диапазоны и макс. смещение нуля не превышаются.

### Вход

Стандартные сигналы постоянного тока в диапазоне 0...20 mA.

Токовый сигнал детектируется шунтовым сопротивлением 50  $\Omega$ , подключаемым вручную через встроенный джампер.

Сигналы напряжения постоянного тока в диапазоне 0...250 VDC.

При измерении сигналов переменного тока до 1 A от трансформатора тока или токовых клещей используется внутренний входной шунт 1  $\Omega$  / 2 W.

Обеспечивается верность измерений сигналов эффективного переменного тока в диапазоне 0...250 VRMS, однако с амплитудным фактором < 5.

### Функции

Обслуживаемые с лицевой панели клавиши используются для программирования различных стандартных функций.

Можно выбрать одиночный или двойной барьерный контакт, двойной барьерный контакт с реле 2 в качестве предуставки, с гистерезисным окном для каждого реле, устанавливаемых как нижний и верхний порог, и двойной барьерный контакт с удержанием на реле 2, до активации реле 1.

Выбор функции прекращения или прерывания посредством внутреннего джампера.

### Программирование

Клавиши на панели используются, кроме выбора функции, для настройки всех прочих параметров, таких как уставка, гистерезис, активное реле для повышающегося или понижающегося сигнала, задержки и входного сигнала. Клавиши-стрелки используются для быстрого доступа к изменению уставки.

Доступ к вводу изменений можно защитить паролем.

### Дисплей

3-символьный дисплей при нормальной работе отражает входной сигнал в %. Нажимая клавиши на панели, можно вывести на показ все заданные параметры (см. Алгоритм).

## Электрические данные

### Условия эксплуатации

Диапазон рабочих температур среды . . . . .	-20 °C...+60 °C
Температура калибровки . . . . .	20...28 °C
Отн. влажность воздуха . . . . .	<95 % (без конденсата)
Класс защиты . . . . .	IP50

### Конструкционные параметры

Размеры (ВхШхГ) . . . . .	84,5 x 35,5 x 80,5 мм
Масса 2231D / 2231P . . . . .	125 / 175 г5 г
Вибрация . . . . .	IEC 60068-2-6 : 2007
2...13,2 Гц . . . . .	±1 мм
13,2...100 Гц . . . . .	±0,7 г

### Общие данные

Напряжение питания, пост. ток . . . . .	19,2...28,8 VDC
Напряжение питания, универсальное . . . . .	21,6...253 VAC, 50...60 Hz или 19,2...300 VDC
Потребляемая мощность, 2231D . . . . .	1,5 W
Потребляемая мощность, 2231P . . . . .	2 W
Изоляция, тест / работа . . . . .	3,75 kVAC / 250 VAC
PELV/SELV . . . . .	IEC 61140
Динамика сигнала, вход . . . . .	16 бит
Время реакции, программируемое DC/AC . . . . .	0,25 / 0,75...60 с
Зависимость от температуры:	
Сигналы пост. тока . . . . .	< ±0,01% от диап./°C
Сигналы перемен. тока . . . . .	< ±0,02% от диап./°C
Ошибка линеаризации	
Сигналы пост. тока . . . . .	< ±0,1% от диап.
Сигналы перемен. тока . . . . .	< ±0,35% от диап. 50...1000 Hz
Дополнительная ошибка линеаризации, сигналы перемен. тока:	
Амплитудный фактор 1 - 3 . . . . .	±0,7% от диап.
Амплитудный фактор 5 . . . . .	±2,5% от диап.
Реакция на изменение напряжения питания . . . . .	< ±0,002% от диап./% V
Влияние на помехоустойчивость по ЭМС . . . . .	< ±0,5%

### Электрические данные - ВХОД:

#### Вход постоянного тока

Диапазон измерения . . . . .	0...20 mA
Мин. диапазон измерения (шкала) . . . . .	10 mA
Макс. смещение нуля . . . . .	50% от выбранного макс. знач.
Входное сопротивление . . . . .	50 Ω
Время актуализации . . . . .	100 мс

#### Вход переменного тока

Диапазон измерения . . . . .	0...1 ARMS
Мин. диапазон измерения (шкала) . . . . .	0,5 ARMS
Макс. смещение нуля . . . . .	50% от выбранного макс. знач.
Входное сопротивление . . . . .	1Ω / 2 W
Время актуализации . . . . .	100 мс

#### Вход напряжения

##### Вход напряжения постоянного тока

Диапазон измерения . . . . .	0...250 VDC
Мин. диапазон измерения (шкала) . . . . .	0,5 VDC
Макс. смещение нуля . . . . .	50% от выбранного макс. знач.
Входное сопротивление . . . . .	Номин. 5 MΩ
Время актуализации . . . . .	100 мс



### Вход напряжения переменного тока

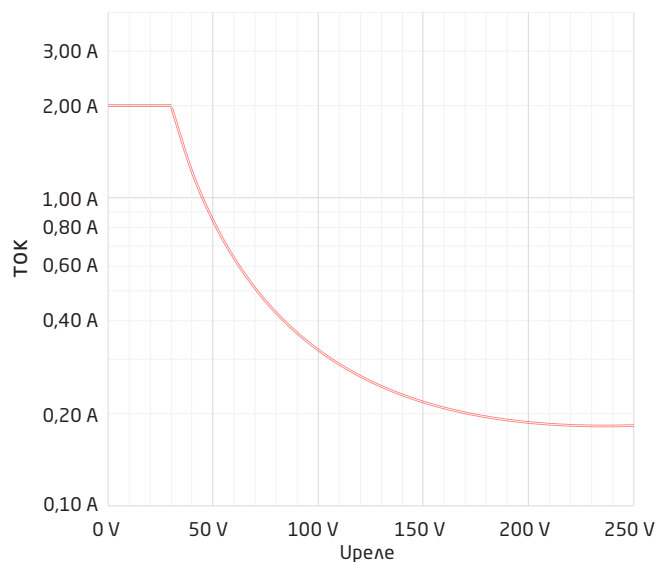
Диапазон измерения . . . . .	0...250 VRMS
Мин. диапазон измерения (шкала) . . . . .	0,5 VRMS
Макс. смещение нуля . . . . .	50% от выбранного макс. знач.
Входное сопротивление. . . . .	Номин. 5 МΩ
Время актуализации. . . . .	100 мс

### Электрические данные - ВЫХОД

#### Релейные выходы

Значение уставки. . . . .	0...99,9% от диап.
Гистерезис . . . . .	0...99,9% от диап.
Время актуализации. . . . .	100 мс
Задержка . . . . .	0,0...99,9 с
Макс. напряжение . . . . .	250 VAC / VDC
Макс. ток . . . . .	2 А
Макс. мощность . . . . .	500 VA
Макс. пост. ток, резистивная нагрузка:	
При Уреле ≤30 В пост. тока . . . . .	2 ADC
При Уреле >30 В пост. тока . . . . .	$[1380 \times U_{\text{реле}}^{-2} \times 1,0085^{U_{\text{реле}}}] \text{ ADC}$

Графическое отображение  $[1380 \times U_{\text{реле}}^{-2} \times 1,0085^{U_{\text{реле}}}]$ :



### Сертификация

DNV, Правила для судов. . . . . TAA0000101

### Соблюдаемые директивные требования

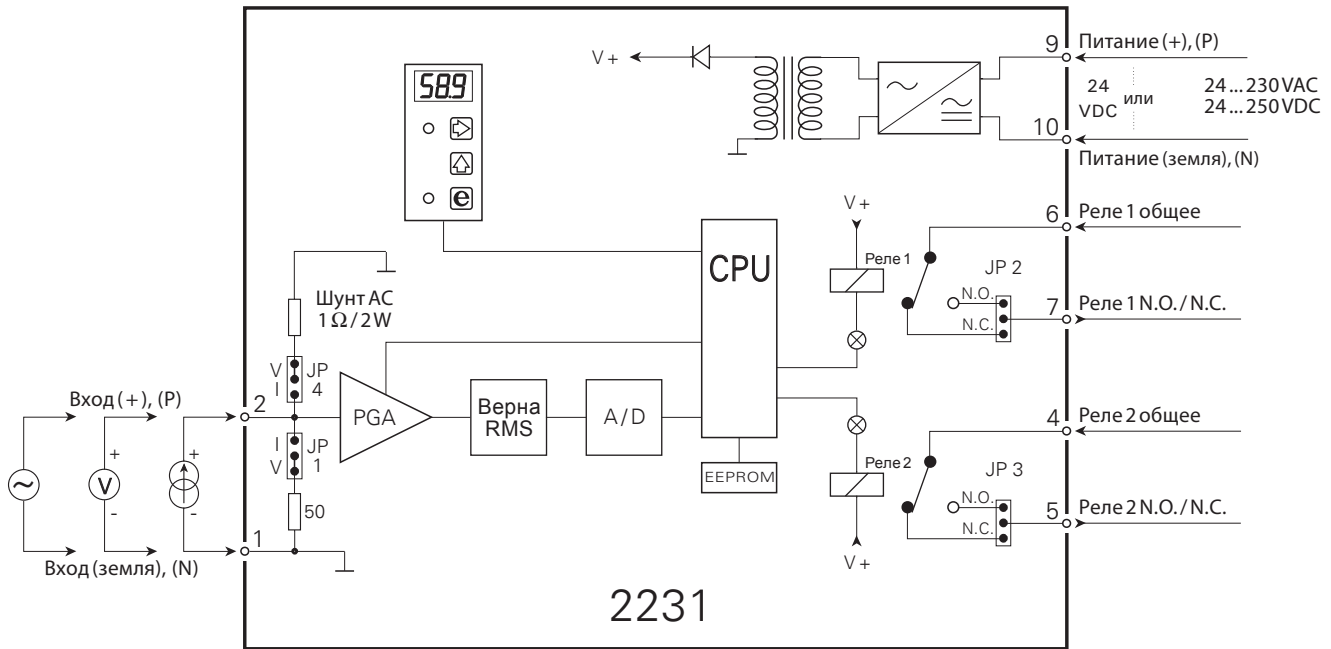
ЭМС. . . . .	2014/30/EU & UK SI 2016/109
По низковольтному оборудованию (LVD) . . . . .	2014/35/EU & UK SI 2016/1101
RoHS. . . . .	2011/65/EU & UK SI 2012/3032
ЕАС. . . . .	TP TC 020/2011

От диап. = от актуально выбранного диапазона

### Заказ

Тип	Питание
2231	24 VDC :D
	24...230 VAC & :P
	24...250 VDC

### Принципиальная схем



## Программирование аппаратного обеспечения

### Вход:

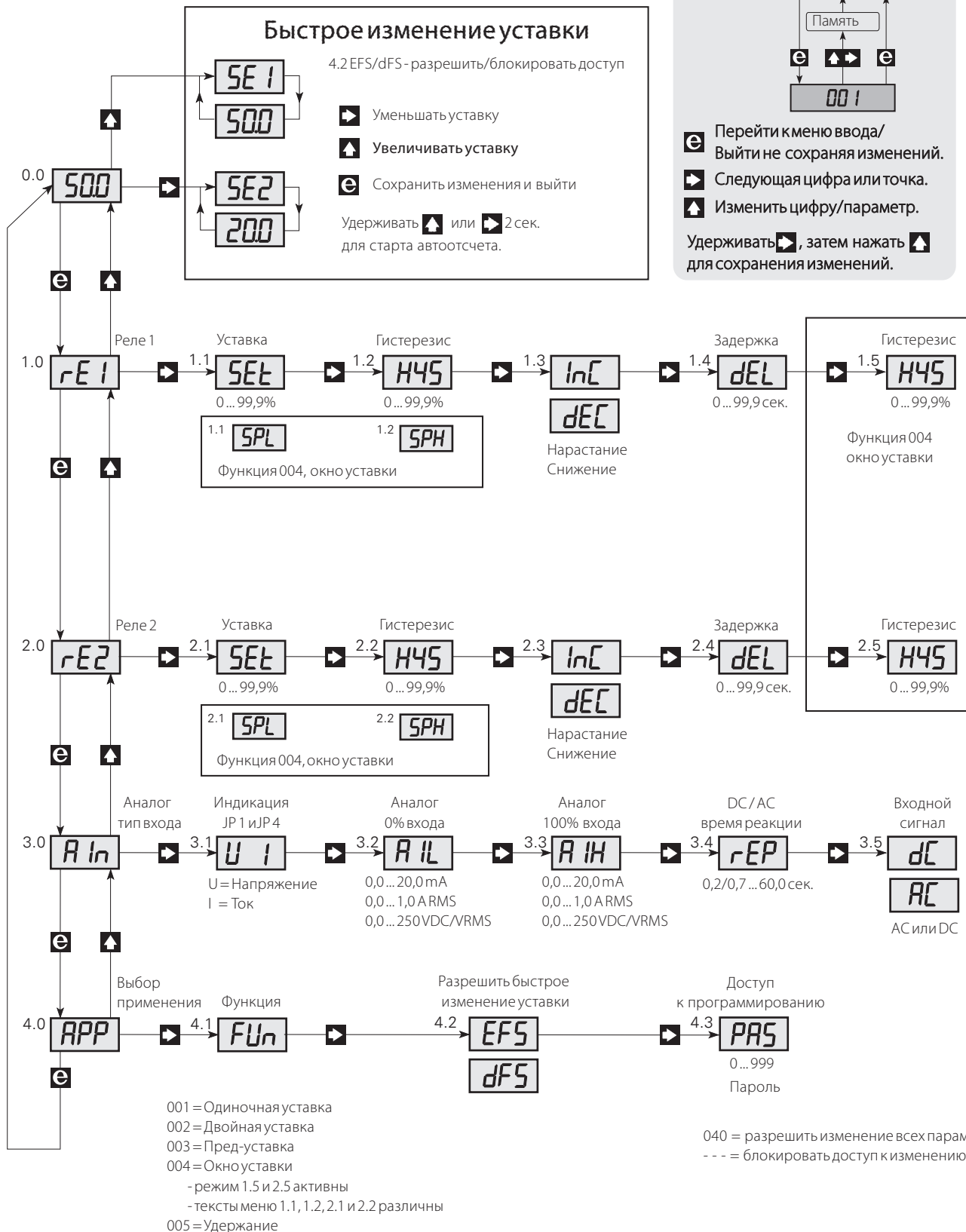
Вход	JP1	JP4
0...20 mADC	I	V
0...1 ARMS	I	I
0...250 VDC	V	V
0...250 VRMS	V	V

### Выход:

Реле		Позиция JP
Реле 1	нормально разомкнуто	JP 2 норм. разом.
Реле 1	нормально замкнуто	JP 2 норм. замкн.
Реле 2	нормально разомкнуто	JP 3 норм. разом.
Реле 2	нормально замкнуто	JP 3 норм. замкн.

# Алгоритм

Если в течение 2 мин. с клавишами не производилось действий, дисплей возвращается в режим показа 0.0.



# Программирование / функции клавиш

## Документация к алгоритму

Программирование производится при помощи меню. Основные меню нумеруются на уровне 0 (X.0), а подменю на уровне 1 (X.1...X.5). Каждому субменю придано меню ввода значений параметров. Наиболее часто используемые меню расположены ближе к меню нормального режима работы 0.0. Заметьте, что программирование возможно только в случае, когда подменю 4.3 PAS придано значение 040.

Навигация между основными меню, подменю и меню ввода производится при помощи 3 клавиш: **⏪**, **⏩** и **↩**. Функции клавиш понятны из алгоритма.

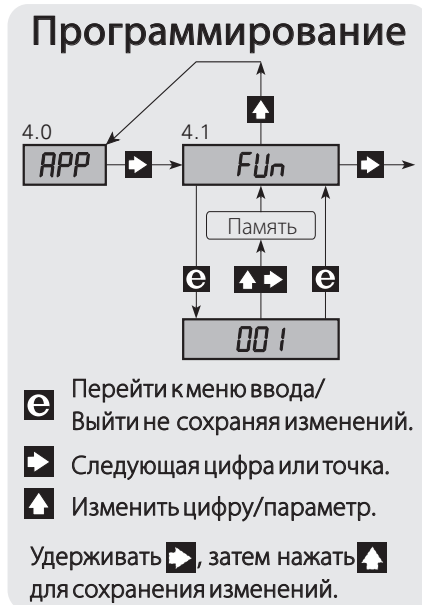
При нахождении в подменю нажатие на **⏪** выводит текущее актуальное значение параметра в меню ввода.

В меню ввода те цифровые значения, которые можно изменить, мигают. Позиция активной цифры перемещается нажатием клавиши **⏪**, изменение клавишей **↩**. Когда мигает десятичная запятая, ее позицию можно изменить при помощи клавиши **⏩**.

В меню ввода с неизменными параметрами навигация между параметрами происходит при помощи клавиши **↩**.

Сохранить изменение можно, удерживая нажатой **⏩** и одновременно нажимая **↩**.

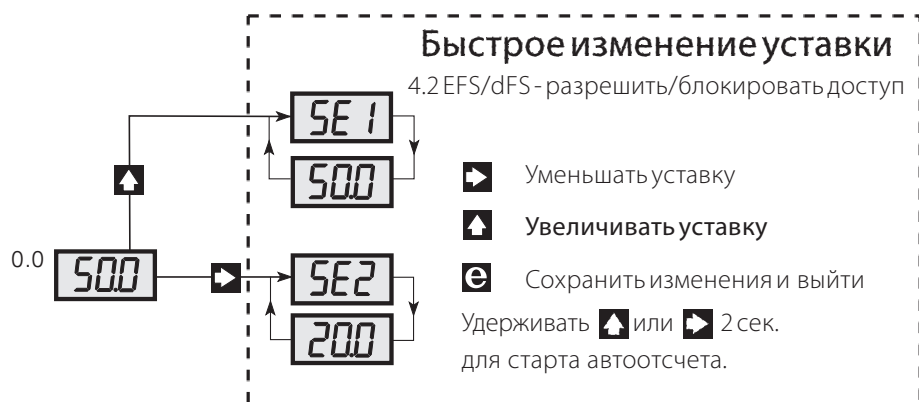
Выход не сохраняя изменений - нажмите **⏪**.



## 0.0 Режим нормального показа - на дисплее: значение входа в %

Дисплей переходит в этот режим показа при подаче питания ON/ВКЛ., или при отсутствии действий над клавишами в течение 2 минут.

Когда в меню 4.2 выбрано EFS - Enable Fast SETTING (Активировать неизменяемое значение), то быстрый доступ к изменению уставки возможен при помощи функции Fast Setting (неизменяемое значение). Клавишам функций в этом меню придана особая функция, так, **⏩** повышает уставку, а **⏪** понижает уставку, отсчитывая от значения, заданного при активации. Удерживание клавиши нажатой более 2 с автоматически запускает отсчет. Значение уставки показывается в % от входного сигнала. Нажатие **⏪** сохраняет значение уставки, показываемое на дисплее.



## Начните с выбора функции модуля в меню 4.1

### 1.0 rE1 - Настройка параметров для реле 1

#### 1.1 SEt / SPL - Настройка начальной уставки реле 1

Возможности выбора: ...99,9%.

Уставка вводится в % от входного сигнала.

При выборе функции в меню 4.1 = {004 = Окно уставки}, в данном меню настраивается нижнее пороговое значение окна SPL.

При выборе функции в меню 4.1 = {005 = Удержание}, вводится то значение, которое осуществляет сброс удержания на реле 2.

#### 1.2 HYS / SPH - Настройка гистерезиса реле 1

Возможности выбора: 0...99,9%.

Гистерезис вводится в % от входного сигнала.

Гистерезис представляет собой разность между значениями уставки и сброса.

При выборе функции в меню 4.1 = { 004 = Окно уставки }, в данном меню настраивается верхнее пороговое значение окна SPH.

#### 1.3 InC / dEC - Настройка активного реле 1 для нарастания/ снижения входного сигнала Возможен выбор: InC или dEC.

При выборе InC, реле 1 активируется, когда значение входного сигнала больше уставки, и снова деактивируется, когда значение входного сигнала меньше разности уставка минус гистерезис.

При выборе dEC, реле 1 активируется, когда значение входного сигнала меньше уставки и снова деактивируется, когда значение входного сигнала больше разности уставка минус гистерезис.

При выборе функции в меню 4.1 = {004 = Окно уставки}, InC повлечет за собой активность реле в окне, а dEC, то, что реле неактивно в окне.

#### 1.4 dEL - Настройка задержки срабатывания реле 1

Возможности выбора: 0...99,9 секунд.

Время задержки - это промежуток времени, в течение которого значение на входе должно присутствовать, прежде чем реле изменит статус.

#### 1.5 HyS - Настройка гистерезиса окна уставки

Возможности выбора: 0...99,9%.

При выборе функции в меню 4.1 = {004 = Окно уставки}, активно меню 1.5. Гистерезис настраивают в % от входного сигнала, за пределами окна уставки. Гистерезис ниже 1% обычно является приемлемым значением.

### 2.0 rE2 - Настройка параметров для реле 2

При выборе функции в меню 4.1 = {001 = Одиночная уставка}, все подменю (2.1 - 2.5) лишаются функциональной нагрузки.

#### 2.1 SEt / SPL - Настройка уставки реле 2

Возможности выбора: 0...99,9%.

Уставка вводится в % от входного сигнала.

При выборе функции в меню 4.1 = {003 = Пред-уставка}, значение пред-уставки вводят в процентном выражении по отношению к уставке реле 2, меню 2.3 - 2.5 не несут функциональной нагрузки.

При выборе функции в меню 4.1 = {004 = Окно уставки}, в этом меню вводят значение нижнего порога SPL.

При выборе функции в меню 4.1 = {005 = Удержание}, вводят то значение, при котором активируется функция самоудержания на реле 2.

#### 2.2 HYS / SPH - Настройка гистерезиса реле 2

Возможности выбора: 0...99,9%.

Гистерезис настраивают в % от входного сигнала.

Гистерезис представляет собой разность уставки и значения сброса.

При выборе функции в меню 4.1 = {004 = Окно уставки}, в этом меню вводят значение верхнего порога SPH.

При выборе функции в меню 4.1 = {005 = Удержание}, меню 2.2 функциональной нагрузки не имеет.

#### 2.3 InC / dEC - Настройка активного реле 2 для повышения / понижения входного сигнала Возможности выбора: InC или dEC.

При выборе InC, реле 2 активируется, когда величина входного сигнала превышает уставку, и вновь деактивируется, когда величина входного сигнала будет ниже разности уставки и гистерезиса.

При выборе dEC, реле 2 активируется, когда величина входного сигнала меньше уставки, и вновь деактивируется, когда величина входного сигнала будет выше суммы уставки и гистерезиса.

При выборе функции в меню 4.1 = {004 = Окно уставки}, InC повлечет за собой активность реле, а dEC, то, что реле неактивно вне окна.

При выборе функции в меню 4.1 = {003 = Пред-уставка или 004 = Удержание}, меню 2.3 не имеет функциональной нагрузки.

## 2.4 dEL - Настройка задержки срабатывания реле 2

Возможности выбора: 0...99,9 секунд.

Время задержки - это промежуток времени, в течение которого значение на входе должно присутствовать, прежде чем реле изменит статус.

## 2.5 HyS - Настройка гистерезиса окна уставки

Возможности выбора: 0...99,9%.

При выборе функции в меню 4.1 = {004 = Окно уставки}, активно меню 2.5. Гистерезис настраивают в % от входного сигнала и за пределами окна. Гистерезис ниже 1% обычно является приемлемым значением.

## 3.0 AIп - Настройка входа сигнала

### 3.1 U / I - Показ типа входа

Возможные виды показа в зависимости от позиции JP1 на плате - U и I.

Тип входа детектируется посредством JP1. При монтаже JP1 в "I", дисплей отображает I, а диапазон входного сигнала вводится для тока; При монтаже JP1 в "V", дисплей отображает U, а диапазон входного сигнала вводится для напряжения. Заметьте, что и JP1, и JP4 должны монтироваться в "I" в случае входа переменного тока.

### 3.2 AIL - Настройка входного сигнала 0%

Разрешенный выбор: постоянный ток 0,0...20,0 mA, переменный ток 0,0...1,0 ARMS или универсальное напряжение 0,0...250 VDC / VRMS.

См. о настройке джамперов в подразделе о программировании АО.

### 3.3 AIH - Настройка входного сигнала 100%

Разрешенный выбор: постоянный ток 0,0...20,0 mA, переменный ток 0,0...1,0 ARMS или универсальное напряжение 0,0...250 VDC / VRMS.

См. о настройке джамперов в подразделе о программировании АО.

### 3.4 гEP - Настройка времени реакции

Разрешенный выбор: 0,2...60,0 секунд.

Время реакции устредняет входные величины по экспоненциальной функции. Если введенное время реакции меньше мин. времени реакции для данного типа входа, то действительно мин. время реакции.

### 3.5 dC - Настройка входа сигналов постоянного или переменного тока

Возможности выбора: постоянный или переменный ток.

## 4.0 APP - Выбор применения

### 4.1 FUn - Выбор функции

Возможности выбора:

#### 001 = Одиночная уставка:

Одиночный барьерный контакт, настраиваемый в меню 1.0, уставка выбирается без ограничения в диапазоне 0...99,9% входного сигнала. Гистерезис настраивается в диапазоне 0...99,9% входного сигнала. Выбор неизменяемого значения параметра определяет, будет ли барьер активен при нарастании (InC) или снижении (dEC) входного сигнала.

Задержку настраивают в диапазоне 0...99,9 секунд. настройки в основном меню 2.0 гE2 роли не играют, поскольку реле 2 отключено.

#### 002 = Двойная уставка:

Двойной барьерный контакт с уставкой по выбору для обоих реле в диапазоне 0...99,9% входного сигнала. Гистерезис настраивается в диапазоне 0...99,9% входного сигнала. Выбор неизменяемого значения параметра определяет, будет ли барьер активен при нарастании (InC) или снижении (dEC) входного сигнала. Задержку настраивают в диапазоне 0...99,9 секунд. Реле 1 настраивают в основном меню 1.0 гE1, реле 2 в основном меню 2.0 гE2.

#### 003 = Пред-уставка:

Двойной барьерный контакт с уставкой по выбору для реле 1 в диапазоне 0...99,9% входного сигнала и пред-уставкой в процентном выражении на реле 2.

Для реле 1 гистерезис настраивается в диапазоне 0...99,9% входного сигнала. Выбор параметра в меню 1.3 InC нарастание / dEC снижение входного сигнала отключен, так как функция пред-уставки действительна при нарастании входного сигнала (InC). Задержку настраивают в диапазоне 0...99,9 секунд. Пред-уставку реле 2 настраивают в подменю 2.1 на то процентное значение, на которое активация реле 2 должна опередить реле 1, и в подменю 2.2 - на процентное значение гистерезиса пред-уставки. Настройка в 2.1 на 5 и в 2.2 на 0,5 означает, что реле 2 активируется на 5% раньше реле 1, а гистерезис составляет 0,5 %. В основном меню 2.0 подменю 2.3 и 2.5 неактивны.

#### **004 = Окно уставки:**

Двойной барьерный контакт с окном уставки по выбору для обоих реле. Для окна уставки настраивают низкое и высокое значение входного сигнала (нижний и верхний порог) таакиим образом, чтобы реле были активны / неактивны внутри диапазона. В меню 1.1 / 2.1 настраивается низкое, а в меню 1.2 / 2.2 - высокое значение в процентах от входного сигнала. В меню 1.3 / 2.3 InC нарастание / dEC снижение определяется функция реле внутри окна. При выборе InC реле активны, при dEC неактивны. Задержку настраивают в диапазоне 0...99,9 секунд. Гистерезис, находящийся вне окна, настраивают в % от входного сигнала в меню 1.5 / 2.5.

#### **005 = Фукция самоудержания для реле 2:**

Двойной барьер с самоудержанием для реле 2. Когда входной сигнал повышается до уставки реле 2, активируется самоудержание реле 2, а когда входной сигнал понижается до уставки реле 1, реле 2 деактивируется. Поэтому уставка для реле 2 должна быть выше уставки для реле 1. Точка удержания настраивается в меню 2.1, точка сброса в меню 1.1. Задержку настраивают в диапазоне 0...99,9 секунд в меню 2.4.

В основном меню 2.0 меню 2.2 og 2.3 неактивны. В основном меню 1.0 меню 1.2 - 1.4 по-прежнему активны, поскольку реле 1, кроме того, что определяет точку сброса для реле 2, может использоваться как обычный барьерный контакт.

#### **4.2 EFS - Настройка доступа к быстрому изменению уставки**

Возможный выбор: EFS или dFS.

Доступ к быстрому изменению уставки определяется следующими параметрами: (EFS - Enable Fast Setting) разрешает быстрый доступ к изменению уставки, а (dFS - Disable Fast Setting) блокирует его.

#### **4.3 PAS - Пароль доступа к программированию**

Возможный выбор: 0...999.

При выборе пароля 040 предоставляется доступ к изменению значений параметров во всех пунктах меню. При выборе пароля <> 040 доступ к программированию блокируется для всех пунктов меню, но считывание параметров разрешено.



## Перечень изменений, внесенных в документ

В приводимом списке содержатся сведения о пересмотренных версиях данного документа.

<b>Версия</b>	<b>Дата</b>	<b>Примечания</b>
105	2232	Данные реле обновлены, вставлен график для резистивных нагрузок. Добавлено УКСА.

# Мы рядом с вами, *В любом уголке мира*

Нашим надежным модулям в красных корпусах обеспечена поддержка, где бы вы ни находились

Все наши устройства сопровождаются профессиональной сервисной поддержкой и обеспечиваются 5-летней гарантией. Каждый раз, приобретая наш продукт, вы получаете впридачу персональную техническую и консультативную поддержку, поставку на следующий день после заказа, безвозмездный ремонт в течение гарантийного срока и легко доступную документацию.

Наш главный офис находится в Дании, а повсюду в мире у нас имеются региональные офисы и авторизованные деловые партнеры. Наша компания имеет локальные

корни и глобальную контактную сеть. Это означает, что мы всегда рядом с вами, и хорошо знаем специфику региональных рынков. Мы ориентированы на максимальное удовлетворение ваших нужд и пожеланий, и поставляем в любые уголки мира средства достижения PERFORMANCE MADE SMARTER - ЕЩЕ ЛУЧШИХ ПОКАЗАТЕЛЕЙ ЕЩЕ ЭФФЕКТИВНЕЕ.

Чтобы прочитать подробнее о нашей гарантийной программе или для встречи с нашим торговым представителем в вашем регионе посетите сайт [prelectronics.com](http://prelectronics.com).

# Воспользуйтесь уже сегодня преимуществами ***PERFORMANCE MADE SMARTER***

PR electronics - это ведущая высокотехнологичная компания, специализирующаяся на повышении безопасности, надежности и эффективности промышленных процессов. С 1974 года мы целенаправленно развиваем основное направление нашей деятельности - разработку инновационных прецизионных высокотехнологических устройств с низким энергопотреблением. Благодаря такой приверженности делу мы устанавливаем новые стандарты продукции для обеспечения передачи данных, контроля процессов и связи точек измерения значений технологических параметров процессов на производстве у наших клиентов с их системами управления процессами.

Наши новаторские, защищенные патентом технологические решения рождаются на базе наших оборудованных исследовательских и проектно-конструкторских лабораторий благодаря глубокому пониманию нужд и процессов наших клиентов. Наши путеводные принципы - простота, целеустремленность, дерзание и высокие стандарты. Следуя им, мы помогаем ведущим мировым компаниям добиваться ЕЩЕ ЛУЧШИХ ПОКАЗАТЕЛЕЙ ЕЩЕ ЭФФЕКТИВНЕЕ.