

PERFORMANCE  
MADE  
SMARTER

# Руководство по модулю 4511 *Коммуникатор*



ИЗМЕРЕНИЕ ТЕМПЕРАТУРЫ | I.S. ИНТЕРФЕЙСЫ | ИНТЕРФЕЙСЫ СВЯЗИ | МУЛЬТИФУНКЦИОНАЛЬНЫЕ | РАЗВЯЗКА | ДИСПЛЕЙ

№ 4511V101-RU  
От серийного №: 141590001

**PR**  
electronics

# 6 основных линеек продукции

## Для любой задачи, для любой потребности

### Превосходны по отдельности, не имеют себе равных в комбинации

Благодаря нашим инновационным, защищенным патентами технологиям обработка сигналов становится эффективнее и проще. Ассортимент нашей продукции охватывает шесть направлений, в рамках которых мы предлагаем обширную программу аналоговых и дискретных модулей для тысяч специализированных применений в области промышленной автоматизации и автоматизации производства. Вся наша продукция соответствует требованиям самых высоких промышленных стандартов или превосходит их, обеспечивая надежность работы в самых сложных условиях эксплуатации. То, что наш заказчик может быть спокоен на этот счет, подкрепляется 5-летней гарантией на наши изделия.



Наши измерительные преобразователи и датчики температуры способны обеспечивать высочайший уровень целостности сигнала от точки измерения до вашей системы управления. Сигналы температуры технологических процессов можно преобразовывать для аналоговой, цифровой или шинной организации связи, используя чрезвычайно надежное двухточечное решение с быстрым временем реакции, автоматической самокалибровкой, диагностикой сбоя датчика, малым дрейфом и отличной характеристикой ЭМС в любых условиях эксплуатации.



Мы обеспечиваем максимальную надежность сигналов, проверяя нашу продукцию на соответствие самым высоким стандартам безопасности. Наша приверженность инновациям позволила нам стать пионерами новаторских решений в разработке искробезопасных интерфейсов с сертификатами SIL 2 Full Assessment, эффективных и экономичных. Мы предлагаем обширную программу аналоговых и цифровых барьеров искробезопасности для применений с видом взрывозащиты «Искробезопасная электрическая цепь». Эти модули оснащены multifunctionальными входами и выходами, обеспечивая применимость PR в качестве базовых модулей в различных полевых системах. Наши объединительные платы еще более упрощают масштабные монтажные схемы и обеспечивают бесшовную интеграцию со стандартными цифровыми системами кросс-коммутиации.



Мы поставляем умеренные по цене, простые в использовании, ориентированные на требования завтрашнего дня коммуникационные интерфейсы для связи с установленными PR-модулями. Все интерфейсы съемные, оснащены встроенным дисплеем для считывания значений технологических параметров и проведения диагностики, конфигурируются посредством кнопок. Функциональность, специфическая для конкретного устройства, включает обмен данными по Modbus и Bluetooth, а также удаленный доступ к устройствам с помощью нашего приложения PR Process Supervisor (диспетчер процессов PR, PPS). Приложение PPS предлагается для платформ iOS и Android.



Мы предлагаем уникальный спектр единичных модулей, универсально пригодных для многочисленных применений, и легко развертываемых в качестве базового полевого оборудования. Имея такой модуль, пригодный для широкого спектра применений, можно сократить время на монтаж оборудования и обучение персонала, и значительно упростить логистику запасных частей на промышленной площадке. В конструкцию наших устройств заложены долговременная точность сигнала, низкое энергопотребление, помехоустойчивость и простота программирования.



Наши компактные, быстрые, высококачественные устройства гальванической развязки серии 6 мм на базе микропроцессоров обеспечивают превосходные рабочие характеристики и устойчивость к ЭМП для специализированных применений, и при этом очень низкие общие эксплуатационные расходы. Их можно монтировать как вертикально, так и горизонтально встык, без воздушных зазоров между модулями.



Наша линейка дисплеев характеризуется функциональной гибкостью и стабильностью. Наши дисплеи удовлетворяют практически любым требованиям к отображению сигналов технологических процессов, модули оснащены универсальными входами и универсальными блоками питания. Они осуществляют измерения технологических параметров процессов любой отрасли в реальном масштабе времени, предоставляя удобное и надежное отображение информации даже в самых сложных рабочих условиях.

# Коммуникатор 4511

## Содержание

Предупреждение.....	2
Предупреждающие символы .....	2
Инструкция по безопасности .....	3
Схемы применения.....	4
Техническая характеристика .....	4
Установка / монтаж / программирование .....	4
Установка / монтаж .....	5
Расшифровка кода заказа .....	6
Параметры.....	6
Примеры установки 4511 .....	7
Основные сведения о Modbus .....	8
Настройки параметров Modbus в 4511.....	9
Настройки параметров Modbus в 4511 - алгоритм .....	10

## Предупреждение



**ВООБЩЕ**

Данный модуль рассчитан на работу под опасными для жизни уровнями напряжения. Пренебрежение данным предостережением может повлечь за собой серьезные травмы персонала и повреждения оборудования. Чтобы не допустить поражения электрическим током и возникновения пожара, следует соблюдать приведенные в Руководстве меры предосторожности и указания. Эксплуатация модуля должна производиться строго в соответствии с описанием. Тщательно изучите Руководство до ввода модуля в эксплуатацию. Установку модуля разрешается производить только квалифицированному персоналу. При несоблюдении условий эксплуатации модуль не обеспечивает требуемого уровня безопасности.

## Предупреждение



**ОПАСНО  
ДЛЯ  
ЖИЗНИ**

Нельзя подавать опасное для жизни напряжение на модуль до завершения монтажа. Следующие операции подлежат выполнению только на обесточенном модуле и с соблюдением мер антистатической защиты:

- Монтаж модуля, присоединение и отсоединение кабеля Modbus.
- Диагностика сбоев.

## Предупреждение



**ОСТОРОЖНО**

Ремонт модуля и замену предохранителей может производить только изготовитель, PR electronics A/S.

## Предупреждающие символы



**Треугольник с восклицательным знаком:** До начала монтажа и приемки в эксплуатацию изучите данное руководство - это поможет избежать несчастных случаев, физического и материального ущерба.



**Маркировка CE** указывает на то, что модуль отвечает требованиям директив ЕС.



Символ **двойной изоляции** обозначает наличие у модуля двойной или усиленной изоляции.



**Ex-модули** одобрены в соответствии с директивой АТЕХ для применений с устройствами, работающими во взрывоопасных зонах.

# Инструкция по безопасности

## Приемка и распаковка

Избегайте повреждения модуля при распаковке. Упаковка, в которой устройство было поставлено, должна сопровождать модуль до места/момента его окончательной установки. Убедитесь, что тип модуля соответствует заказанному.

## Условия эксплуатации

Модуль предназначен для использования в помещении. Не подвергайте устройство воздействию прямого солнечного света, сильной запыленности или тепла, вибрации и механическим воздействиям, дождю или повышенной влажности. При необходимости предупреждайте перегрев устройства (см. диапазон рабочих температур) посредством вентиляции. Разрешен к использованию в условиях сред уровня загрязнения 2 / категории перенапряжения II на высотах до 2000 м.

## Установка / монтаж

Подсоединение модуля разрешено только техперсоналу, ознакомленному с терминологией, требованиями безопасности и инструкциями Руководства, и следующему им. Разрешаются к установке только неповрежденные, свободные от влаги и пыли модули. Модуль допускается к монтажу и запитыванию только от устройств PR electronics семейств 4000 и 9000. При сомнениях относительно правильного обращения с устройством обращайтесь к региональному представителю или непосредственно к PR electronics A/S.

## Калибровка и регулировка

В ходе калибровки и регулировки измерение и присоединение внешних напряжений допускается только в соответствии с техническими условиями и параметрами, указанными в настоящем Руководстве. Монтер обязан использовать приборы и инструмент, обеспечивающие безопасность.

## Чистка

Чистка модуля производится в обесточенном состоянии тканью, слегка смоченной дистиллированной водой.

Требования IECEx, ATEX к установке и монтажу в Зоне 2

IECEx DEK 13.0026 X ..... Ex nA IIC T5 Gc

DEKRA 13ATEX0098 X ..... II З G Ex nA IIC T5 Gc

## Соблюдение нижеприводимых требований является залогом безопасного монтажа.

Установка и монтаж модуля разрешается только квалифицированному персоналу, ознакомленному с соответствующей национальной и международной нормативно-правовой базой, директивами и стандартами.

Год изготовления устройства следует из 2-х начальных цифр серийного номера модуля.

Устройства должны устанавливаться в пригодных оболочках-корпусах, обеспечивающих защиту не хуже IP54 в соотв. с EN60529, с учетом условий среды, в которой будет производиться эксплуатация оборудования.

Чтобы предотвратить воспламенение взрывоопасной газовой среды, отключайте питание перед проведением технического обслуживания и не отделяйте соединители, находящиеся под напряжением, в атмосфере с присутствием взрывоопасных газов.

Для предотвращения опасности взрыва, вызванного электростатическим разрядом оболочки, не касайтесь модулей, если не установлена безопасность зоны, или не приняты меры предосторожности от электростатического разряда.

## Ответственность

В случае несоблюдения инструкций Руководства в точности, заказчик не может предъявлять претензий к PR electronics A/S, на которые он иначе имел бы право в соответствии с заключенным контрактом.

# Коммуникатор

## 4511

- Дисплей для программирования систем устройств семейств 4000 и 9000
- Протокольный интерфейс для промсети Modbus-RTU на базе RS-485
- Мониторинг технологического параметра на встроенном дисплее
- Высокая развязка 2,5 кВ с устройством, на котором установлен модуль
- Экранированный разъем J45 Modbus на верхней плоскости модуля

### Схемы применения

- Съемный дисплей 4511 обеспечивает возможность последовательной коммуникации всех современных и будущих устройств семейств 4000/9000 с интерфейсами промсетей Modbus RTU RS-485.
- Модуль осуществляет преобразование сигналов от разнообразных датчиков и аналоговых устройств, измеряемых системой 4000, таких как уни- и биполярные сигналы мА и напряжения, сигналы потенциометра, линейного сопротивления, термопар и термометров сопротивления, в коммуникационный сигнал Modbus.
- При установке на устройство семейства 9000 любой сигнал, исходящий из или направляемый в опасную зону (требующую взрывозащиты «искробезопасная электрическая цепь»), например, AI, AO, DI и DO, могут быть конвертированы для сети Modbus.
- Все параметры конкретного работающего устройства можно легко и быстро настроить с помощью связи по Modbus или меню на дисплее на передней панели.
- Легко читаемый дисплей 4511 может использоваться для считывания сигнала технологического процесса, имитации/моделирования выходного сигнала, индцирования ошибок датчиков и внутренних модулей.

### Техническая характеристика

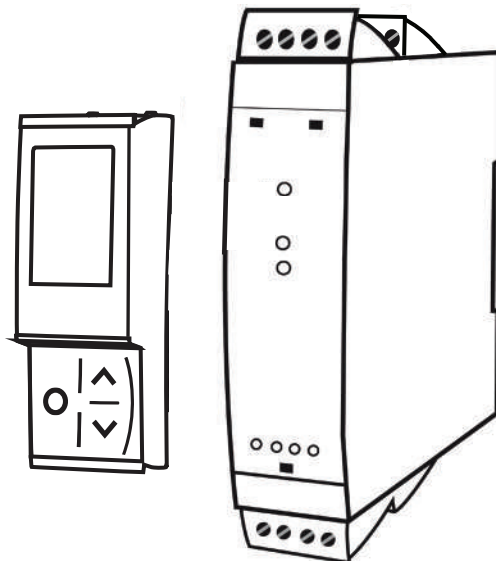
- 4511 имеет все функции 4501 для программирования устройств, контроля технологических параметров и диагностики.
- Протокол Modbus RTU поддерживается подключением линий последовательной передачи данных по интерфейсу RS-485.
- Многоточечное соединение через экранированный разъем RJ45 под витую пару.
- Обеспечивающая высокий уровень безопасности гальваническая развязка 2,5 В кV~ между последовательно присоединенным проводником и устройством семейства 4000/9000.
- Параметры Modbus, такие как адрес, скорость передачи в бодах, стоповый(-ые) бит(ы) и бит четности, настраиваются с дисплея 4511, который также сохраняет значения параметров.

### Установка / монтаж / программирование

- Установка в Зоне 2 / Div 2.
- 4511 можно перемещать с одного модуля на другой. Конфигурацию отдельного устройства семейства 4000/9000 можно сохранить на первом модуле и загрузить на последующие преобразователи.
- Настройки параметров можно защитить паролем по выбору пользователя.
- При установке на модули, смонтированные вниз головой, специальный пункт меню позволяет развернуть дисплей на модуле 4511 на 180о и поменять местами функции кнопок вверх/вниз.

## Установка / монтаж

4511 - это съемный дисплей, который можно установить на переднюю панель любого устройства семейств 4000/9000 для программирования и мониторинга сигналов.



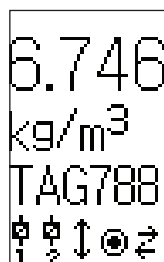
**4511 содержит четырехстрочный точечный ЖК дисплей.**

1-я строка может, например, отображать масштабированное значение технологического параметра.

Строка 2 может, например, отображать инженерную единицу.

Строка 3 может, например, отображать аналоговое выходное значение или № TAG.

Строка 4 отображает статус связи и, например, тенденцию сигнала.

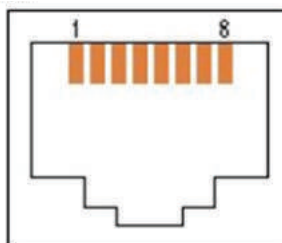


### Разъем RJ45 Modbus

Pin 5: RS485 линия A

Pin 4: RS485 линия B

Pin 8: RS485 Земля и экран



## Расшифровка кода заказа

Тип	Описание
4511	Коммуникатор
4590	Интерфейс Configmate
4801	Шлюз Modbus

## Параметры

### Условия эксплуатации:

Диапазон рабочих температур среды . . . . .	от -20°C до +60°C
Температура хранения . . . . .	от -20°C до +85°C
Отн. влажность воздуха . . . . .	< 95% RH (без конденсации)
Класс защиты . . . . .	IP20
Установка в средах уровня загрязнения 2 / категории перенапряжения II.	

### Конструкционные параметры:

Размеры (ВхШхГ) . . . . .	73,2 x 23,3 x 26,5 мм
Размеры (ВхШхГ) с устр-вом 4000/9000 . . . . .	109 x 23,5 x 131
ммВес пригл. . . . .	30 г
Присоединение . . . . .	RJ45 с экраном

### Общие электрические параметры:

Энергопотребление . . . . .	≤ 0,15 Вт
Изоляция, напряжение тестовое/рабочее . . . . .	2,5 кВ~ / 250 В~ усиленная изоляция

Улучшенная помехоустойчивость по ЭМС: NAMUR NE 21, исп. импульсным напр. уровня А. . . . .	без потери связи
---	------------------

Отношение сигнал / шум . . . . .	> 60 дБ
Частота обновления/время реакции . . . . .	> 50 Гц / < 20 мс
Тип сигнала . . . . .	RS-485 под витую пару
Последовательный протокол . . . . .	Modbus RTU
Режим Modbus. . . . .	RTU - slave
Устройств на линии RS485 . . . . .	До 32 (без повторителя)
Скорости передачи данных, в бодах . . . . .	2400, 4800, 9600, 19200, 38400, 57600, 115200
Автом. определение скорости в бодах . . . . .	Да - с настройкой ВКЛ и ОТКЛ
Контроль четности . . . . .	Четный, нечетный, отсутствие
Стоповый(е) бит(ы). . . . .	1 или 2
Цифровая адресация . . . . .	1...247
Задержка реакции . . . . .	0...1000 мс

### Выполняет директивные требования:

ЭМС. . . . .	2014/30/EU
LVD (Дир. по низковольт. оборуд-ю) . . . . .	2014/35/EU
ATEX . . . . .	2014/34/EU
RoHS . . . . .	2011/65/EU

### Сертификация по:

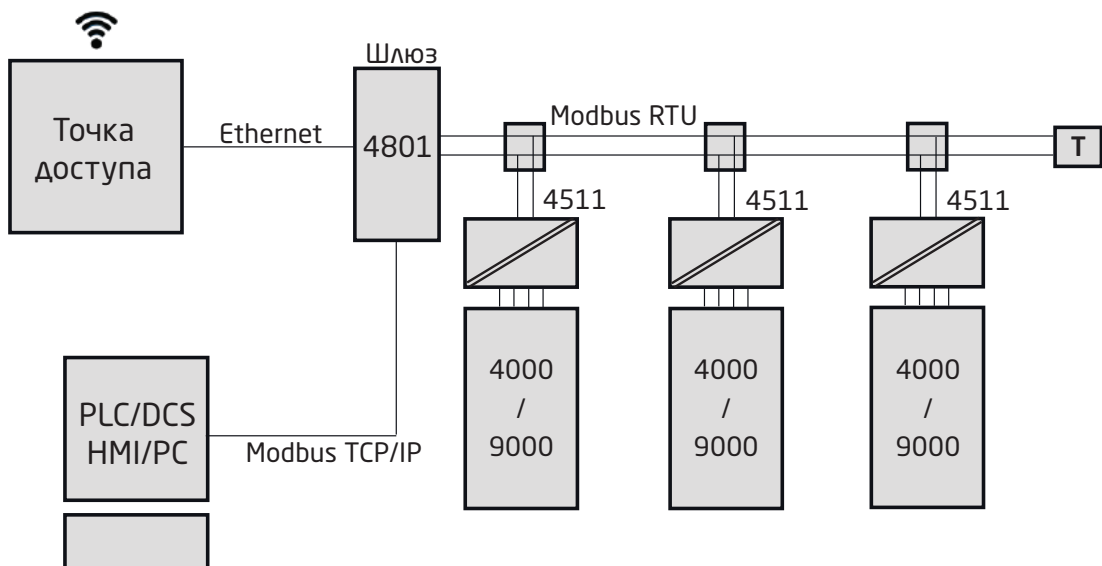
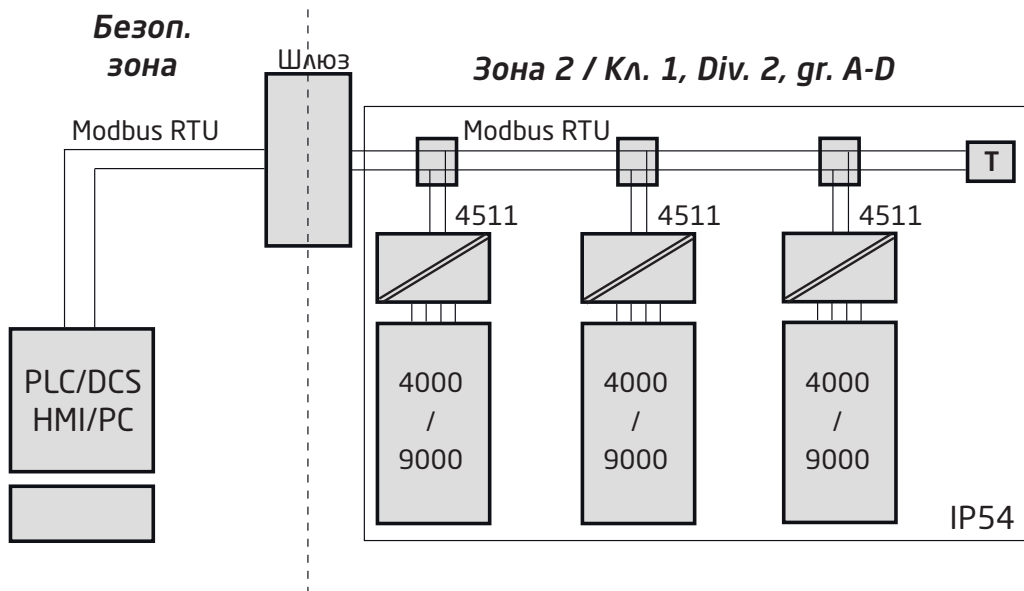
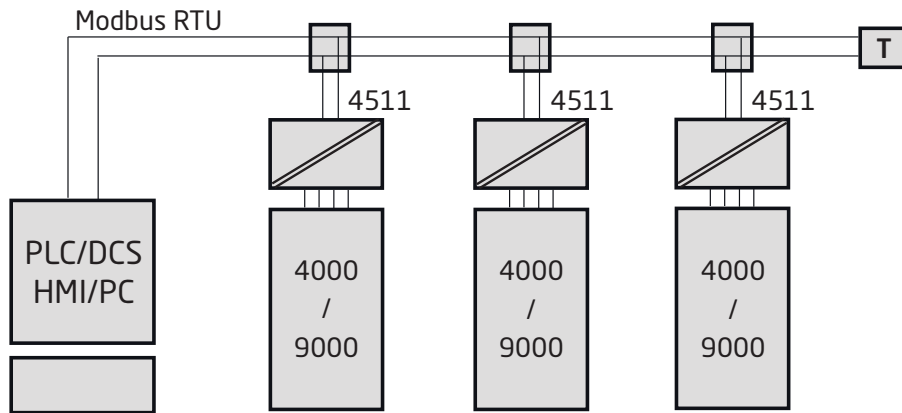
DNV-GL, Правила для судов. . . . .	TAA00000JD
с UL us, UL 61010-1. . . . .	E314307
EAC . . . . .	TP TC 020/2011

### Для исполнения Ex:

ATEX . . . . .	DEKRA 13ATEX0098 X II 3 G Ex nA IIC T5 Gc
IECEx. . . . .	DEK 13.0026 X Ex nA IIC T5 Gc
FM . . . . .	0003049132-C CL I DIV2 GP A- D T5 CL I Zn2 Groups IIC T5 CL I Zn2 AEx/Ex nA IIC T5



# Примеры установки 4511



## Основные сведения о Modbus

**Modbus** представляет собой систему "master-slave" («мастер-подчиненный»), в которой главное устройство обменивается данными с одним или многими подчиненными устройствами.

Мастер обычно представляет собой ПЛК (PLC, программируемый логический контроллер), РСК (DCS, распределенная система контроля), ЧМИ (HMI, человеко-машинный интерфейс), УОК (RTU, удаленное оконечное устройство) или ПК (РС).

Чаще всего используются три версии Modbus: MODBUS ASCII, MODBUS RTU и MODBUS/TCP.

В версии Modbus RTU данные кодируются двоичным кодом, на бит данных требуется всего один коммуникационный бит. Это чрезвычайно удобно для использования в многоточечных сетях RS485, на скоростях передачи до 115.200 бит/с.

Чаще всего используются скорости передачи 9.600 и 19.200 бит/с.

Modbus RTU – это наиболее широко применяемый промышленный протокол, поддерживается модулем 4511.

### Modbus RTU

Для коммуникации с подчиненным устройством мастер направляет сообщение, содержащее:

**Адрес подчиненного устройства - Код функции - Данные - Блок обнаружения ошибок**

**Адрес подчиненного устройства** представляет собой число от 0 до 247.

Адрес 0 используется для широковещательной передачи, его распознаёт каждое подчиненное устройство, адреса в диапазоне 1-247 присвоены конкретным устройствам. За исключением широковещательных сообщений подчиненное устройство всегда формирует ответ мастеру, подтверждая получение запроса, направленного на свой адрес.

### Поддерживаемые 4511 коды функций

Команда	Код функции
Считать регистр временного хранения	03
Считать входные регистры	04
Записать в отдельный регистр	06
Диагностика	08
Записать в несколько регистров	16

**Код функции** определяет, выполнение какого действия требует от подчиненного мастера: считывание данных, прием данных, отчет о статусе. Некоторые коды функций имеют субкоды функций.

**Поле Данные** определяет адреса для считывания функций в карте памяти устройства, содержит данные для записи в память устройства, или иную информацию, необходимую для выполнения функции, определенной в запросе.

**Блок обнаружения ошибок** – это 16-битная контрольная сумма для проверки отсутствия ошибок в кадре (CRC, циклическая проверка избыточности).

**Максимальное количество регистров, которые могут быть считаны или записаны в один прием:** Для команды считывания предел составляет 8 регистров при скорости передачи до 38.400 бит/с, 16 регистров при бит/с и 32 регистра при 115.200 бит/с. Для команды записи предел составляет 123 регистра при скоростях передачи до 115.200 бит/с.

# Настройки параметров Modbus в 4511

## **Автом. определение скорости в бодах:**

Можно настроить как ВКЛ или ОТ КЛ

## **Поддерживаются скорости передачи:**

2400, 4800, 9600, **19.200**, 38.400, 57.600, 115.200 бит/с

## **Проверка четности:**

**Четный**, Нечетный или Отсутствие

## **Стоповые биты:**

**1** или 2 стоповых бита

## **Задержка реакции:**

0...1000 мс (**0** мс = по умолчанию)

## **Диапазон адресов подчиненного устройства Modbus:**

1 - 247 (**247** = по умолчанию)

## **Архив параметров Modbus:**

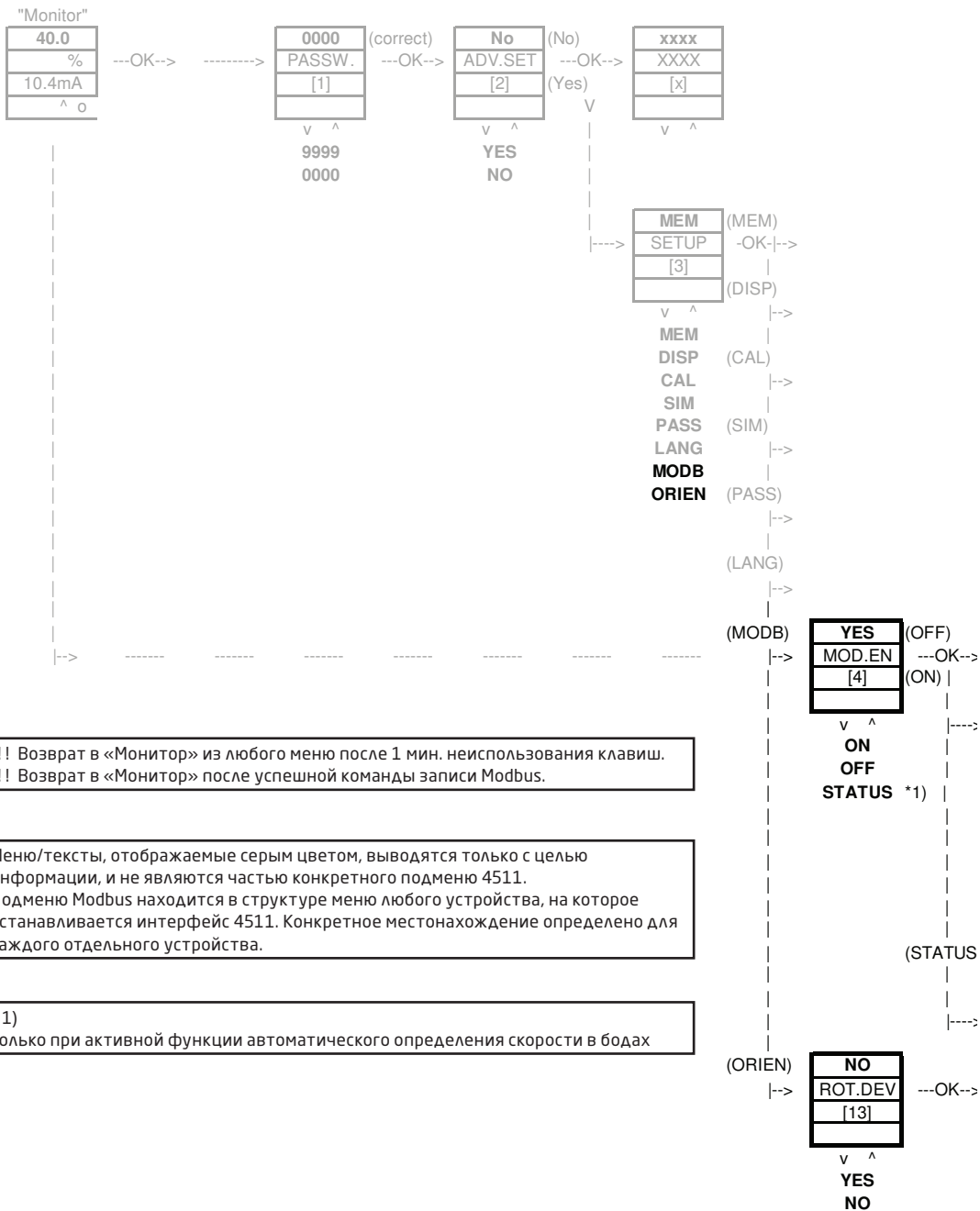
Сохраняется в энергонезависимой памяти на модуле 4511

(Значения заводской настройки выделены **жирным шрифтом**)

## **Оконечное устройство сегмента линии Modbus RTU:**

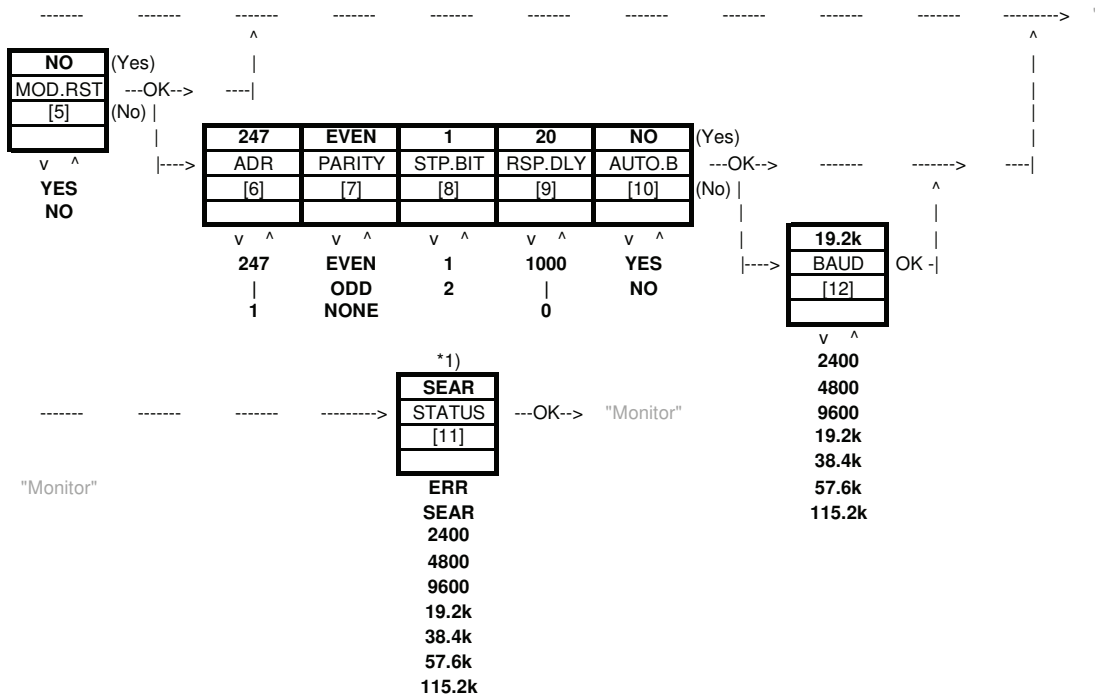
Для подавления эха сигнала и предотвращения нарушения целостности данных с обоих концов сегментного контура RS485 Modbus RTU следует установить резистор 120 Ом.

# Настройки параметров Modbus в 4511 - алгоритм



**ПРОКРУЧИВАЕМЫЕ ВСПОМОГАТЕЛЬНЫЕ ТЕКСТЫ:**

- [1] Введите правильный пароль
- [2] Перейти в меню настройки продвинутого уровня?
- [3] Перейти к выбору языка  
 Войти в настройки пароля  
 Войти в режим имитации  
 Произвести калибровку процесса  
 Перейти к настройке дисплея  
 Выполнить операции с памятью  
 Войти в настройки Modbus
- [4] Активировать связь по Modbus  
 Отключить связь по Modbus  
 Показать статус автом. определения скорости в бодах
- [5] Восстановить значения для Modbus по умолчанию?
- [6] Выбрать Modbus-адрес подчиненного
- [7] Выбрать четность для Modbus
- [8] Выбрать кол-во стоповых битов
- [9] Выбрать задержку реакции в мс
- [10] Активировать автоматическое определение скорости в бодах
- [11] Скорость для Modbus в бодах не определена  
 Идет поиск скорости Modbus в бодах  
 Скорость Modbus в бодах определена
- [12] Выбрать скорость в бод/с
- [13] Поворот дисплея вверх / вниз



Настройки по умолчанию:

Скорость передачи в бодах: 19,2 килобит/с

Проверка четности: Четный бит

Стоповый бит: 1

Адрес: 247

Задержка реакции: 0 мс

# Мы рядом с вами, *В любом уголке мира*

**Нашим надежным модулям в красных корпусах обеспечена поддержка, где бы вы ни находились**

Все наши устройства сопровождаются профессиональной сервисной поддержкой и обеспечиваются 5-летней гарантией. Каждый раз, приобретая наш продукт, вы получаете впридачу персональную техническую и консультативную поддержку, поставку на следующий день после заказа, безвозмездный ремонт в течение гарантийного срока и легко доступную документацию.

Наш главный офис находится в Дании, а повсюду в мире у нас имеются региональные офисы и авторизованные деловые партнеры. Наша компания имеет локальные корни и глобальную контактную сеть. Это означает, что

мы всегда рядом с вами, и хорошо знаем специфику региональных рынков. Мы ориентированы на максимальное удовлетворение ваших нужд и пожеланий, и поставляем в любые уголки мира средства достижения **PERFORMANCE MADE SMARTER - ЕЩЕ ЛУЧШИХ ПОКАЗАТЕЛЕЙ ЕЩЕ ЭФФЕКТИВНЕЕ.**

Чтобы прочитать подробнее о нашей гарантийной программе или для встречи с нашим торговым представителем в вашем регионе посетите сайт [prelectronics.com](http://prelectronics.com).

# Воспользуйтесь уже сегодня преимуществами ***PERFORMANCE MADE SMARTER***

PR electronics - это ведущая высокотехнологичная компания, специализирующаяся на повышении безопасности, надежности и эффективности промышленных процессов. С 1974 года мы целенаправленно развиваем основное направление нашей деятельности - разработку инновационных прецизионных высокотехнологических устройств с низким энергопотреблением. Благодаря такой приверженности делу мы устанавливаем новые стандарты продукции для обеспечения передачи данных, контроля процессов и связи точек измерения значений технологических параметров процессов на производстве у наших клиентов с их системами управления процессами.

Наши новаторские, защищенные патентом технологические решения рождаются на базе наших оборудованных исследовательских и проектно-конструкторских лабораторий благодаря глубокому пониманию нужд и процессов наших клиентов. Наши путеводные принципы - простота, целеустремленность, дерзание и высокие стандарты. Следуя им, мы помогаем ведущим мировым компаниям добиваться ЕЩЕ ЛУЧШИХ ПОКАЗАТЕЛЕЙ ЕЩЕ ЭФФЕКТИВНЕЕ.