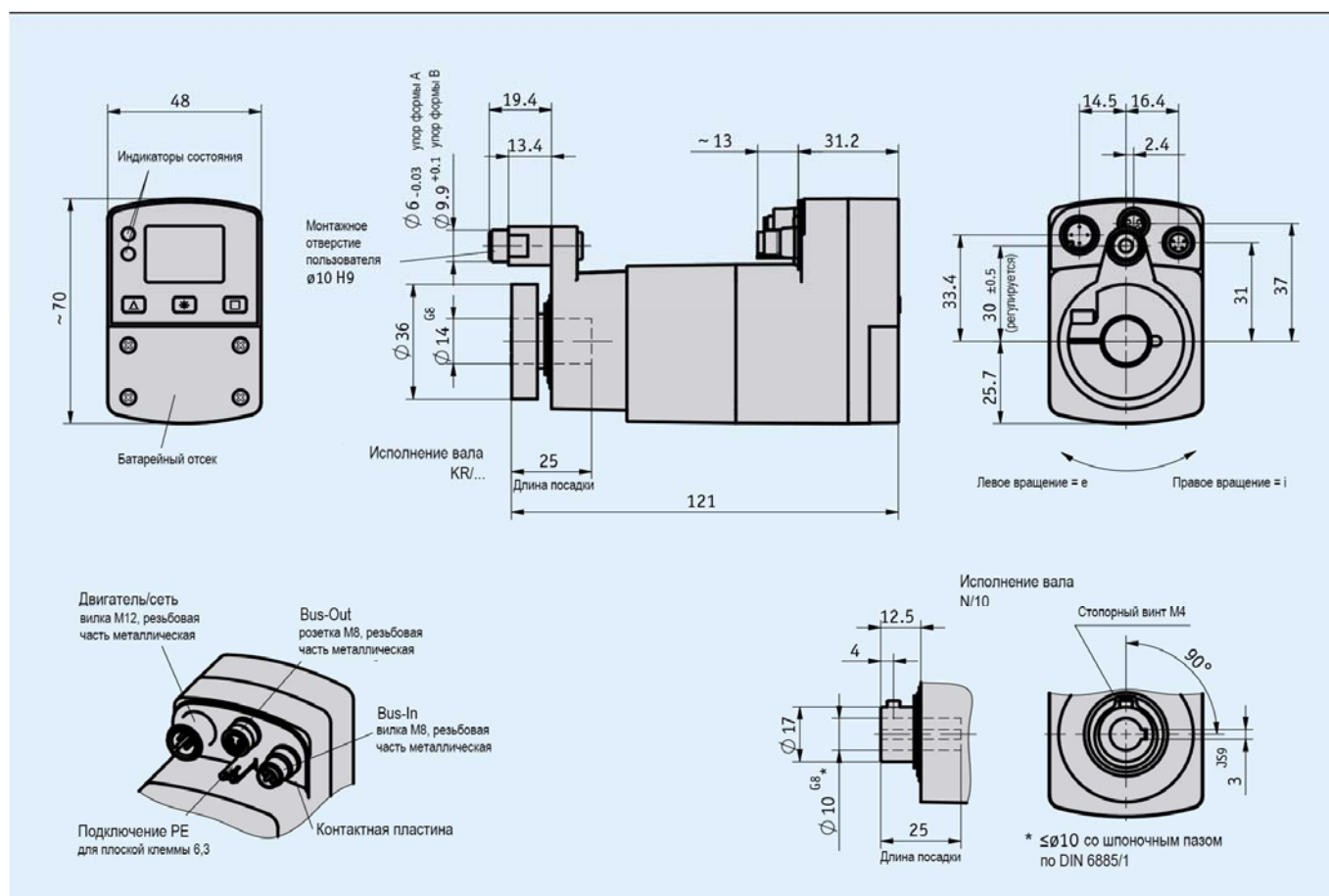


Сервопривод AG05 Feldbus

Полевая шина

Особенности

- Простой монтаж без дополнительной муфты
- Полый вал из нержавеющей стали, корпус из GFK
- Бесщеточный двигатель 24 В постоянного тока с большим сроком службы
- Прочный абсолютный датчик с магнитным считыванием
- 2-х строчный ЖКИ для отображения заданного и текущего значения и кнопки обслуживания
- Помощь пользователю за счет двух светодиодов
- Встроенный интерфейс RS485 или CANopen
- Встроенный регулятор позиции
- Подключение с помощью разъемов M8 + M12



Механические характеристики

Параметр	Технические данные	Дополнение
Материал полого вала	Нержавеющая сталь	
Материал корпуса	Пластмасса, армированная стекловолокном	
Материал зажимного кольца	Нержавеющая сталь	
Материал упора	Нержавеющая сталь	Форма А
	Анодированный алюминий	Форма В
Номинальный вращающий момент	3 Нм при 75 мин ⁻¹ ±10%	i = 66
	5 Нм при 50 мин ⁻¹ ±10%	i = 98
Вес	~ 0,45 кг	

Сервопривод AG05 Feldbus

Полевая шина

Электрические характеристики

Параметр	Технические данные	Дополнение
Напряжение питания	24 В ±10% постоянного тока 24 В ±10% постоянного тока	Выходной каскад, есть защита от перепутывания полярности Управление, есть защита от перепутывания полярности
Потребляемая мощность	~58 Вт	Выходной каскад
Батарея	CR2477N, 3 В литиевая, 950 мА·час	
Срок службы батареи	~ 5 лет	Зависит от условий окружающей среды
Номинальный ток	2,2 А ±10% <60 мА ±10%	При макс. допустимом вращающем моменте (выходной каскад) При 24 В (управление)
Дисплей/диапазон индикации	5-разрядный ЖКИ, 7-сегментный, высота символов ~7 мм	Децимальная точка; 2 строки, специальные символы
Специальные символы	Батарея, стрелки направлений	
Индикация состояния	2 светодиода	
Кнопки	Параметрирование, сброс, кратковременный пуск, предустановка заданного значения	
Подключение к шине	RS485; CANopen	Гальваническая развязка отсутствует
Вид подключения	1 x разъем M12 (кодировка A) 2 x разъема M8 Заземление через плоскую клемму 6,3 мм	4-х конт., 1 х вилка 4-х конт., 1 х розетка, 1 х вилка

Системные характеристики

Разрешение	720 инкремент / оборот вала	
Повторяемость	± 1 инкремент	
Диапазон перемещений	± 1980 оборотов ± 1300 оборотов	i = 66 i = 98

Условия окружающей среды

Температура окружающей среды	0... 45 °C	
Температура хранения	-20... 60 °C	
Относительная влажность воздуха		Выпадение конденсата не допускается
Электромагнитная совместимость	EN 61800-3, вторичное окружение EN 61800-3, C3	Помехоустойчивость Излучение помех
Степень защиты	IP54, IP65	По DIN 60529, при установленных ответных частях разъемов
Ударостойкость	500 м/с ² , 8 мс	DIN-IEC 68-2-27
Вибростойкость	<100 м/с ² , 5...150 Гц	DIN-IEC 68-2-6

Назначение выводов

Питание/электроника, разъем M12 (кодировка A)

Сигнал	Контакт
+24 В, выходной каскад	1
+24 В, управление	2
GND, выходной каскад*	3
GND, управление*	4

Интерфейс, разъем M8

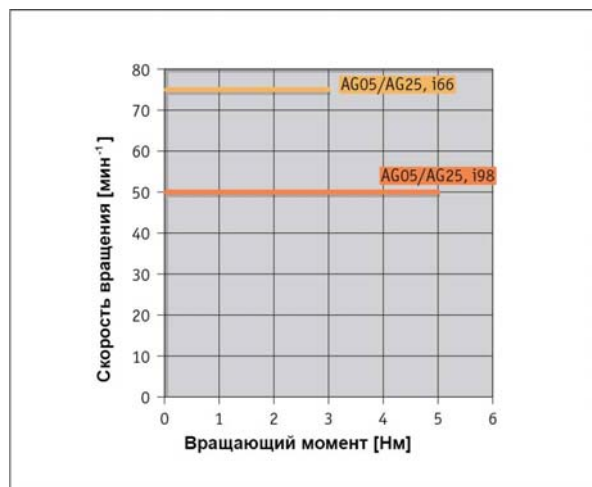
Сигнал	Контакт
DÜB/TxRX+/CANL	1
DÜA/TxRX+/CANH	2
Не подключать	3
SGND*	4

* Соединены внутри

Сервопривод AG05 Feldbus

Полевая шина

Нагрузочные кривые



Заказ

Таблица заказа

Параметр	Данные для заказа	Варианты	Дополнение
Передаточное отношение	66 98	A i = 66 i = 98	
Степень защиты	IP54 IP65	B IP54 IP65 по запросу	
Исполнение вала / диаметр	KR/14 N10	C Зажимное кольцо Ø20 мм Шпоночный паз, Ø10 мм	
Упор	A B	D Стойка Ø6 мм Стойка Ø10 мм	
Интерфейс/протокол	S3/09 CAN	E RS485/SIKONETZ5 CANopen	

Ключ заказа

AG05 Feldbus - - 50W - - - - ABM -

A B C D E

Комплект поставки: AG05 Feldbus, инструкция по установке, документация на CD

Принадлежности:

- Кабельный удлинитель KV04S1 www.siko-global.com
- Кабельный удлинитель KV04S2 www.siko-global.com
- Easy Touch Control ETC5000 www.siko-global.com
- Программный продукт Protocol DL www.siko-global.com
- Обзор ответных частей разъемов www.siko-global.com
- Ответная часть разъема, Feldbus In, 4-конт. вилка www.siko-global.com ключ заказа 84209
- Ответная часть разъема, Feldbus OUT 4-конт. вилка www.siko-global.com ключ заказа 84210
- Ответная часть разъема, Питание, 4-конт. угловая розетка www.siko-global.com ключ заказа 83091
- Разъем заглушки шины, Feldbus, 4-конт. вилка www.siko-global.com ключ заказа BAS-0005