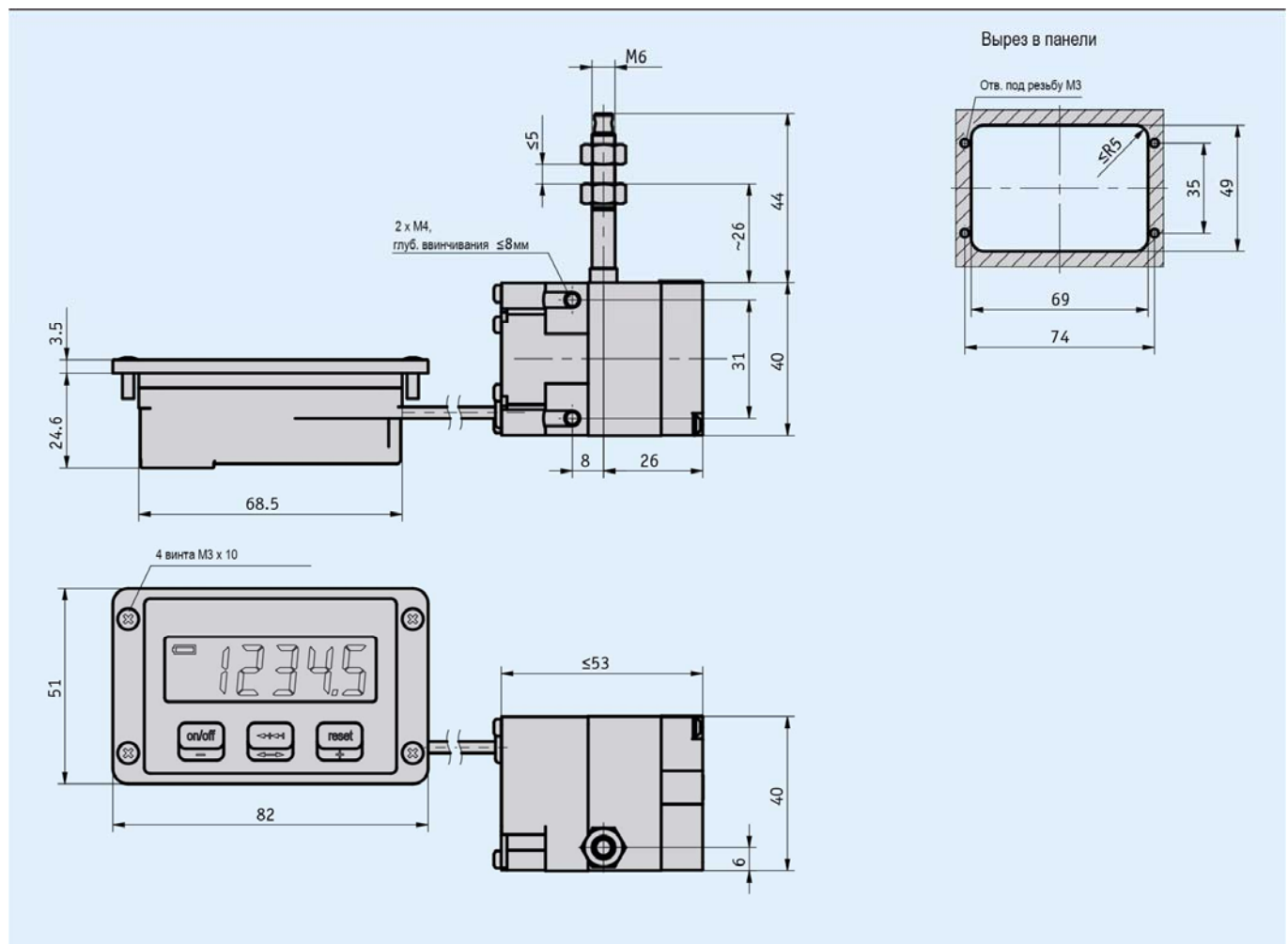


Измерительный дисплей МА508SG

Автономный ЖК-дисплей с тросиковым датчиком

Особенности

- Длина измерения до 2000 мм
- Разрешение 0,1 мм
- Батарея резервирования данных без обслуживания
- Длительный срок службы батареи
- Простой монтаж
- Компактная конструкция



Механические характеристики

| Параметр | Технические данные | Дополнение |
|---------------------|---|-----------------------|
| Материал корпуса | Армированная пластмасса | Тросиковый датчик |
| Конструкция корпуса | Встраиваемый корпус, литевой цинковый сплав | Измерительный дисплей |
| Тип тросика | Нержавеющая сталь; $\varnothing 0,45$ мм | Пластиковая оболочка |
| Сила вытягивания | ≥ 2 Н | |
| Длина кабеля | ≤ 2 м | |

Измерительный дисплей MA508SG

Автономный ЖК-дисплей с тросиковым датчиком

Электрические характеристики

| Параметр | Технические данные | Дополнение |
|--------------------------------|---|------------------------------------|
| Срок службы батареи | > 10 лет при 20% времени включения ~ 9 лет при 20% времени включения > 6 лет при 100% времени включения | |
| Индикация / диапазон индикации | ЖКИ, 7-сегментный, 5 разрядов, высота символов ~13 мм | -19999 ... 99999 |
| Кнопки | 3 мембранные кнопки | |
| Интерфейс | | Для программирования с помощью РТМ |

Системные данные

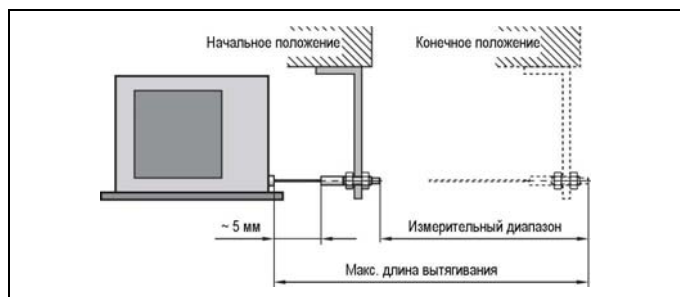
| Параметр | Технические данные | Дополнение |
|------------------------|--------------------|------------|
| Разрешение | 0,1 мм | |
| Повторяемость | $\pm 0,15$ мм | |
| Измерительный диапазон | 2000 мм | |
| Скорость перемещения | ≤ 800 мм/с | |

Условия окружающей среды

| Параметр | Технические данные | Дополнение |
|--------------------------------------|--------------------|--------------------------------------|
| Температура окружающей среды | 0...60 °C | Измерительный дисплей |
| | -10...80 °C | Тросиковый датчик |
| Температура хранения | -20...70 °C | |
| Относительная влажность воздуха | $\leq 95\%$ | Выпадение конденсата не допускается |
| EMV (электромагнитная совместимость) | EN 61000-6-2 | Помехоустойчивость |
| | EN 61000-6-4 | Излучение помех |
| Степень защиты | IP20 | EN 60529 (дисплей) |
| | IP60 | EN 60529 (дисплей с внешней стороны) |
| | IP50 | EN 60529 (тросиковый датчик) |
| | IP65 | EN 60529 (тросиковый датчик) |

Указания по монтажу

При креплении тросика необходимо обратить внимание на то, чтобы он вытягивался перпендикулярно из выходного отверстия датчика. **Рекомендация:** начальное положение выбирать только после вытягивания тросика примерно на 5 мм. Таким путем исключается, что тросиковый привод при обратном ходе не дойдет до упора.



Изображение условное

Измерительный дисплей MA508SG

Автономный ЖК-дисплей с тросиковым датчиком

Заказ

▪ Таблица заказа

| Параметр | Данные для заказа | Варианты | Дополнение |
|------------------------------------|-------------------|----------|------------|
| Длина кабеля | 01.0 | А | 1 м |
| | 02.0 | | 2 м |
| Степень защиты тросикового датчика | IP50 | В | IP50 |
| | IP65 | | IP65 |

▪ Ключ заказа

MA508SG - -
 А В

Комплект поставки: MA508SG, инструкция по монтажу