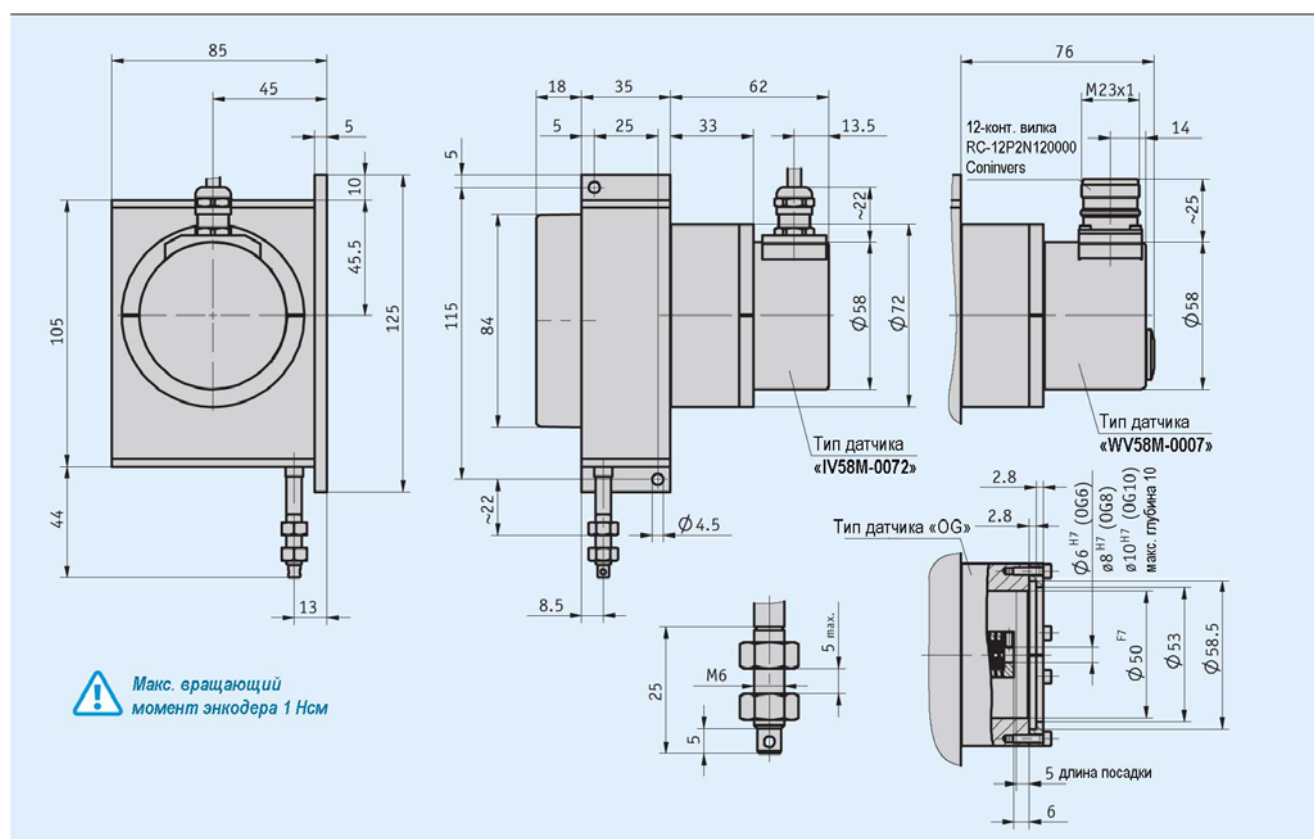


Тросиковый датчик SG60

Прочная конструкция, длина измерения 6000 мм

Особенности

- Прочная конструкция
- Простой монтаж
- Длина измерения до 6000 мм
- Инкрементальный или абсолютный энкодер
- Корпус из алюминия и пластмассы
- Большая гибкость применения благодаря свободно выбираемым типам энкодеров со стандартным фланцем $\varnothing 58$ мм
- Различные типы тросиков



Тросиковый датчик SG60

Прочная конструкция, длина измерения 6000 мм

Механические характеристики

Параметр	Технические данные	Дополнение
Скорость перемещения	Макс. 3000 мм/с	
Требуемая сила вытягивания	Мин. 8 Н	
Измерительный диапазон	6000 мм	
Повторяемость	± 0,15 мм, зависит от направления	
Длина окружности барабана	200 мм	
Исполнение тросика	Сталь, Ø 0,54 мм	
	Сталь, пласт. оболочка Ø 0,87 мм	
	Paraleine Ø 1,05 мм	
Вид защиты	IP65 (для стандартного датчика)	Вид защиты может меняться, зависит от типа датчика
Диапазон рабочих температур	-20...+80 °С	T1
	-40...+80 °С	T2 (макс. скорость втягивания тросика 800 мм/с)
цвет	Оранжевый, RAL 2004	
Вес	Около 700 Г	
Материал корпуса	Алюминий/пластмасса	

Электрические характеристики

Подходящие для SG60 энкодеры Вы найдете в каталоге 2 RotoLine.
В соответствии с выходными сигналами пригодны:

- Для аналоговых выходов тока и напряжения: AV58M
- Для инкрементальных выходов: IV58M
- Для абсолютных выходов: WV36M/SSI, WV36M/CAN



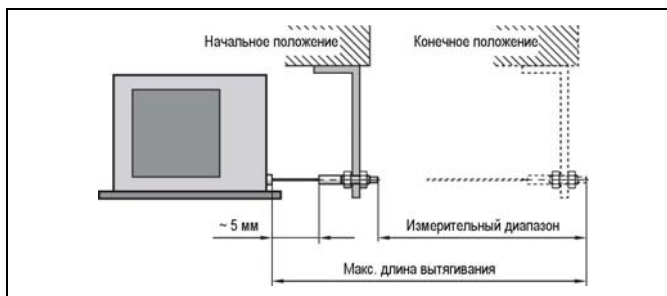
Технические данные этих приборов возьмите, пожалуйста, из соответствующих спецификаций. Кроме того, возможна установка большого числа вариантов энкодеров различных изготовителей.

Тросиковый датчик SG60

Прочная конструкция, длина измерения 6000 мм

Указания по монтажу

При закреплении тросика необходимо обратить внимание на то, чтобы он вытягивался перпендикулярно из выходного отверстия датчика. **Рекомендация:** начальное положение выбирать только после вытягивания тросика примерно на 5 мм. Таким путем исключается, что тросиковый привод при обратном ходе не дойдет до упора.



Изображение условное

Заказ

Таблица заказа

Параметр	Данные для заказа	Варианты	Дополнение
Измерительный диапазон [мм]	... A	1000...6000	С шагом 100 мм
Исполнение тросика	S	Нержавеющая сталь	Измерительный диапазон макс. 6000 мм
	SK	Сталь в пласт. оболочке	Измерительный диапазон макс. 4000 мм
	P	Paraleine	Измерительный диапазон макс. 2800 мм
Диапазон рабочих температур	T1	-20...+80 °C	Макс. скорость втягивания тросика 800 мм/с
	T2	-40...+80 °C	
Цвет	N	Натуральный анодированный	
	D	Другие по запросу	

Ключ заказа

SG60 - **A** - **B** - **OG6** - **C** - **D**

Комплект поставки: SG60, информация для пользователя

Принадлежности:

Энкодеры IV5800, WV58MR, WV36M/CAN, WV36M/SSI Каталог 2 RotoLine
 Обводной ролик стр. 50
 Тросиковый удлинитель стр. 51

Дополнительная информация:

Общая информация и области применения стр. 4