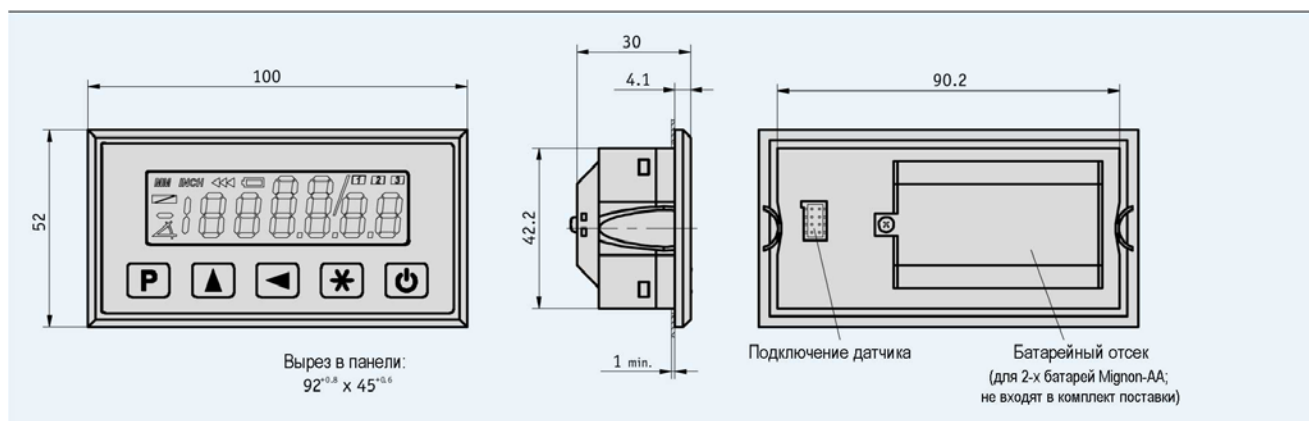


## Измерительный дисплей МА503/2

квазиабсолютный, автономный ЖК-дисплей, точность индикации 10 мкм

### Особенности

- Макс. точность индикации 10 мкм или 1/64 дюйма
- Повторяемость макс.  $\pm 0,01$  мм
- Микромощный ЖК-индикатор с десятичным отображением и в долях дюйма
- Расстояние считывания датчик/лента макс. 2 мм
- Режимы относительного измерения и сброса
- Прямой ввод значения смещения / опорного значения
- Память резервирования данных с батареей
- Питание от батареи
- Датчик MS500H, подключаемый с помощью разъема



## Измерительный дисплей МА503/2

квазиабсолютный, автономный ЖК-дисплей, точность индикации 10 мкм

### Механические характеристики

Параметр	Технические данные	Дополнение
Системная точность	$\pm (0,1 + 0,01 \times L)$ , мм, L [м]	
Повторяемость	Макс. $\pm 0,01$ мм	$\pm$ единица счета
Магнитный датчик	Подключение с помощью разъема	
Подключение питания	Встроенный батарейный отсек	
Индикатор/диапазон индикации	Микромощный ЖК-индикатор, высота символов около 13 мм	Десятичная индикация до 10 мкм, индикация в долях дюйма до 1/64
Конструктивное исполнение	Встраиваемый прибор	
Вид защиты	IP40 прибор в целом, IP54 с передней стороны	
Диапазон рабочих температур	0...+60 °С	
Диапазон температур хранения	-30...+80 °С	
Относительная влажность	Макс. 95%	Выпадение конденсата не допускается
Скорость перемещения датчика	Макс. 5 м/с	

### Электрические характеристики

Параметр	Технические данные	Дополнение
Напряжение питания	3 В =	
Потребляемый ток	Около 220 мкА при 3 В	
Разрешение	Макс. 10 мкм	Программируется
Класс защиты от помех	3	По IEC 801

### Заказ

#### ▪ Ключ заказа

МА503/2 - EG - S

Комплект поставки: МА503/2, информация для пользователя

#### Дополнительная информация:

Краткое введение, технические детали  
Обзор продукции

стр. 46  
стр. 4