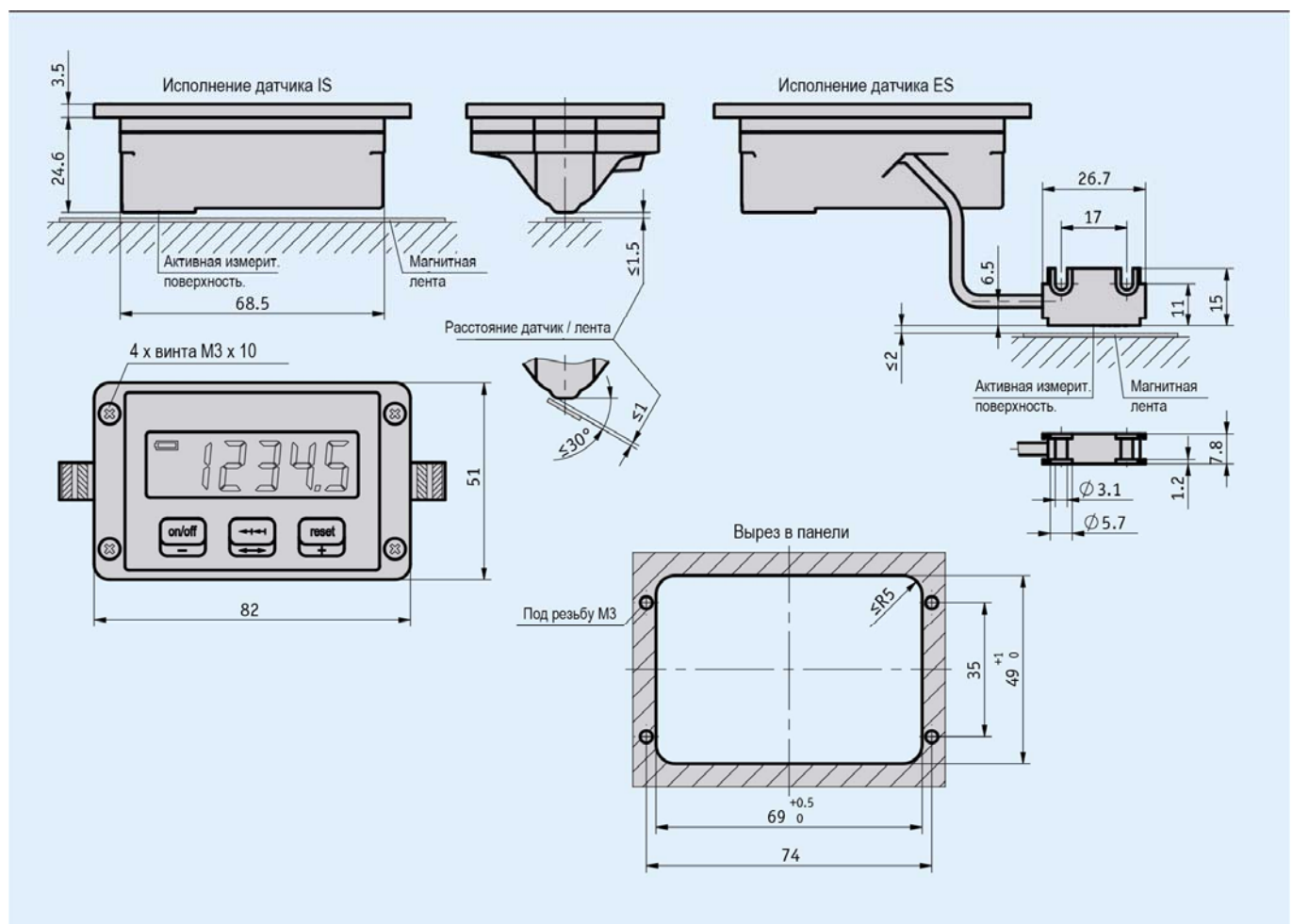


Измерительный дисплей МА508/1

Квазиабсолютный, автономный ЖК-дисплей, прочный металлический корпус

Особенности

- Точность индикации 0,01 мм
- Повторяемость 0,01 мм
- Микромощный ЖК-дисплей со встроенным датчиком
- Питание от встроенной батареи со сроком службы до 10 лет
- Свободное программирование с помощью кнопок на приборе



Механические характеристики

Параметр	Технические данные	Дополнение
Исполнение корпуса	Встраиваемый корпус из литьевого цинкового сплава	Вырез в панели $69^{+0.1} \times 40^{+1}$
Расстояние считывания датчик / лента	$\leq 1,5$ мм	Встроенный датчик
	≤ 2 мм	Внешний датчик
Вес	$\sim 0,2$ кг	Встроенный датчик

Измерительный дисплей МА508/1

Квазиабсолютный, автономный ЖК-дисплей, прочный металлический корпус

Электрические характеристики

Параметр	Технические данные	Дополнение
Напряжение питания	3 В	Внутренняя батарея
Срок службы	~ 5,5 лет при 100% времени включения	При TU = 20 °C
Дисплей / диапазон индикации	ЖК, высота символов ~13 мм	-99999 ... 99999
Кнопки	3 мембранные кнопки	
Контроль батареи	Снижение напряжения до ~2,4 В	

Системные данные

Параметр	Технические данные	Дополнение
Расстояние между полюсами	5 мм	
Разрешение	≤0,01 мм	программируется
Системная точность	±(0,05 + 0,01 x L) мм, L [м]	
Повторяемость	±0,01 мм	±1 единица счета
Скорость перемещения	≤10 м/с	

Условия окружающей среды

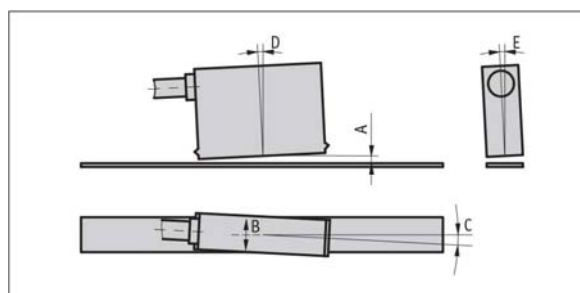
Параметр	Технические данные	Дополнение
Температура окружающей среды	0...60 °C	
Температура хранения	-20...70 °C	
Относительная влажность воздуха	≤95%	Выпадение конденсата не допускается
EMV (электромагнитная совместимость)	EN 61000-6-2 EN 61000-6-4	Помехоустойчивость Излучение помех
Степень защиты	IP20 (прибор в целом) IP60 (с передней стороны)	EN 60529 EN 60529

Указания по монтажу

Исполнение датчика	ES
A, расстояние датчик/лента	≤2 мм
B, боковое смещение	±2 мм
C, ошибка соосности	±3 ⁰
D, продольный наклон	±1 ⁰
E, боковой наклон	±3 ⁰



Подключение нельзя изменять (например, другой кабель, длина кабеля...)



Изображение условное

Измерительный дисплей МА508/1

Квазиабсолютный, автономный ЖК-дисплей, прочный металлический корпус

Заказ

▪ Таблица заказа

Параметр	Данные для заказа	Варианты	Дополнение
Исполнение датчика	IS	Встроенный датчик	
	ES	Внешний датчик	
Форма корпуса датчика	L		Только для исполнения датчика ES
	F		Только для исполнения датчика ES
Длина кабеля датчика	...	0,2 ... 2 м с шагом 0.1 м	Только для исполнения датчика ES

▪ Ключ заказа

МА508/1 - EG - A - L - B - S - SF-88621

Комплект поставки: МА508/1, инструкция по монтажу