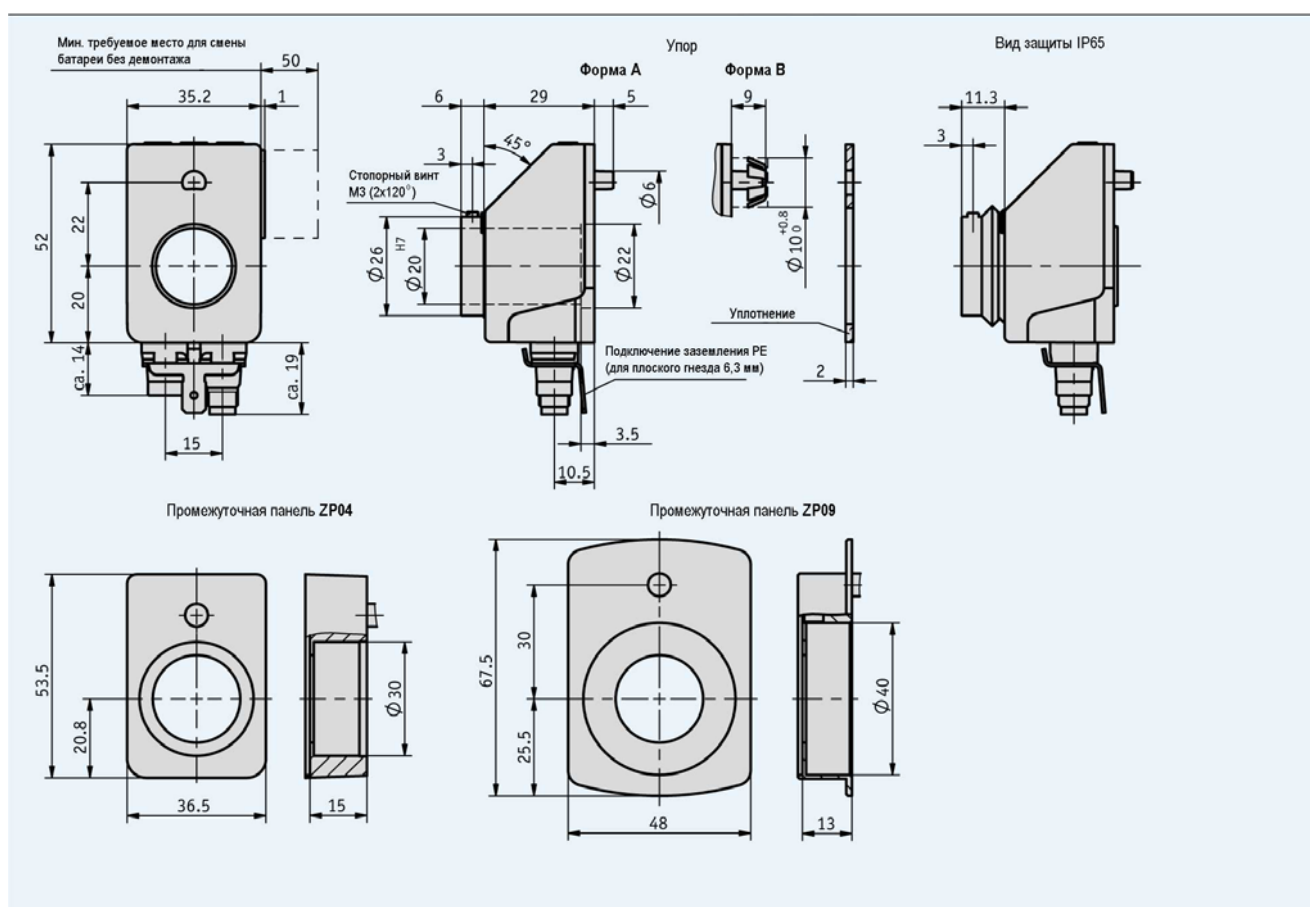


Цифровой индикатор позиции AP04 с шинным интерфейсом

Особенности

- Электронный индикатор позиции с шинным интерфейсом
- Компактная конструкция
- Пóлый вал макс. \varnothing 20 мм
- Хорошо читаемый 2-х строчный ЖКИ для заданного и текущего значения
- Режимы сброса, относительного измерения, смещения, задаваемые с помощью кнопок
- Встроенный интерфейс RS 485, опция CAN-Bus
- Прочные датчики с магнитным считыванием
- Помощь пользователю за счет 2-х цветного светодиода



Механические характеристики

Параметр	Технические данные	Дополнение
Макс. скорость вращения	$\leq 500 \text{ мин}^{-1}$	
Диапазон рабочих температур	0...+60 °C	
Диапазон температур хранения	-20...+80 °C	
Вид защиты	IP53	Во встроенном состоянии, стандартная версия
Материал корпуса	Упроченная пластмасса	Резьбовая часть разъемов металлическая
Материал вала	Нержавеющая сталь	
Цвет корпуса	Черный RAL 9005	

Цифровой индикатор позиции AP04 с шинным интерфейсом

Электрические характеристики

Параметр	Технические данные	Дополнение
Напряжение питания	= 24 В ±20%	
Потребляемый ток	Около 20 мА	
Срок службы батареи	Около 5 лет	
Подключение	2 разъема с резьбой M8	4-х контактные, 1 розетка, 1 вилка, дополнительно подключение заземления с помощью плоской вилки 6,3 мм
Подключение к шине	CAN-Bus или RS 485	Гальваническая развязка отсутствует
Индикатор	ЖКИ	7-сегментный + десятичная точка, 2 строки по 5 разрядов, специальные знаки
Специальные знаки	Стрелки влево, вправо	Относительное измерение, смена батареи
Высота символов	Около 7 мм	
Сигнальная индикация	2-х цветный светодиод	Красный/ зеленый
Кнопки	Режим относительного измерения, параметрирование, сброс	
Принцип считывания	Магнитный	
Разрешение	720 инкремент/оборот	
Разрешение индикации	Свободно выбирается	От 1 до 65535 инкремент / оборот
Кодируемое число оборотов	Макс. 7281	

Назначение выводов

• Интерфейс

RS 485	CAN-Bus	Контакт
TxRx-/DUB	CANL	1
TxRx+/DUA	CANH	2
+24 В	+24 В	3
GND	GND	4

Заказ

▪ Таблица заказа

Параметр	Данные для заказа	Варианты	Дополнение	
Интерфейс/протокол	S3/00	A	RS 485/стандартный	
	CAN		CANopen	
Полый вал/диаметр [мм]	20	B	∅ 20 мм	Переходные втулки
	...		RH10, RH12, RH14, RH16	
			Другие по запросу	
Промежуточная панель	OZP	C	Отсутствует	Только для вида защиты IP53
	ZP04		Промежуточная панель	
	ZP09		Переходная панель	
Вид защиты	IP53	D	IP53	Только для промежуточной панели ZP04 или ZP09
	IP65		IP65	

▪ Ключ заказа

AP04 - - - - - -

Комплект поставки: AP04, информация для пользователя

Принадлежности:

Переходные втулки стр. 110
 Ответные части разъемов стр. 106
 Кабельные удлинители стр. 107
 Батарейный блок стр. 108

Дополнительная информация:

Общая информация и области применения стр. 26