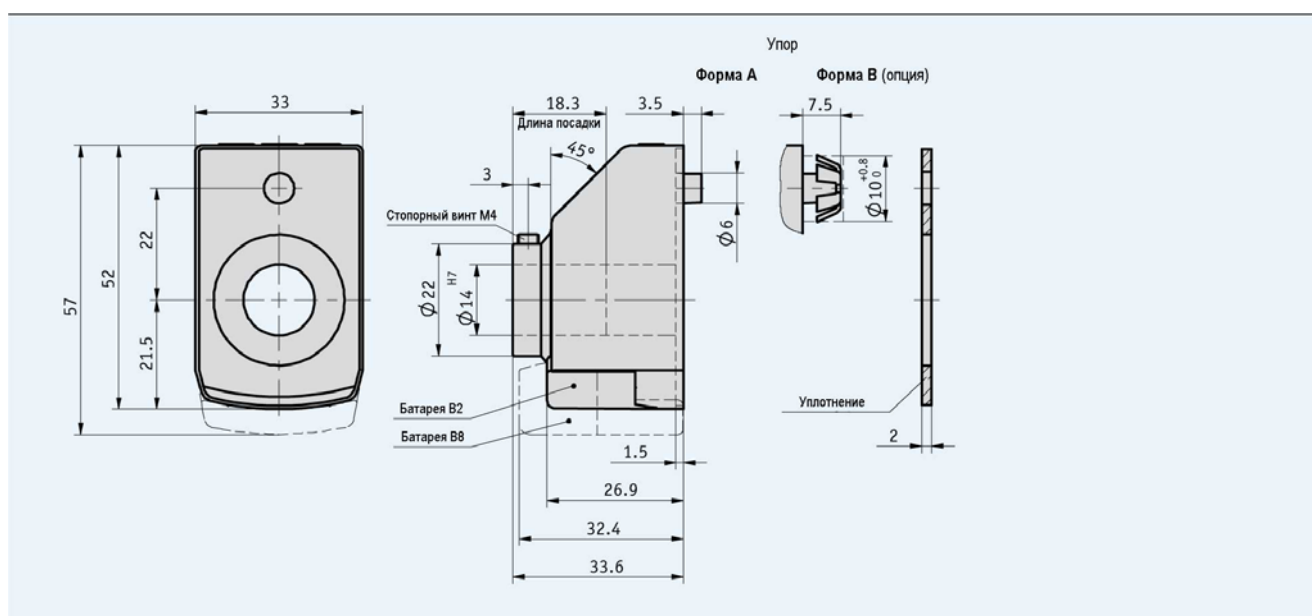


Цифровой индикатор позиции DE04 свободно программируемый

Особенности

- Свободно программируемый электронный цифровой индикатор для линейных или угловых измерений
- Полный вал макс. \varnothing 14 мм
- ЖКИ: 5 разрядов + специальные символы
- Высота цифр около 8 мм
- Режимы сброса, относительного измерения, смещения, задаваемые с помощью кнопок
- Продолжительный срок службы батареи
- Простая смена батареи без демонтажа прибора



Механические характеристики

Параметр	Технические данные	Дополнение
Вес	Около 0,05 кг	
Исполнение полого вала	\varnothing 14 H7, подшипник скольжения, вороненая сталь	(макс. \varnothing 16 H7)
Скорость вращения	Макс. 600 об./мин	100% ED (от полного времени включения)
Вид защиты	IP51	
Диапазон рабочих температур	-10...+60 °C	
Диапазон температур хранения	-30...+80 °C	
Материал корпуса	Пластмасса	
Ударостойкость	30 г/15 мс	По DIN IEC 68-2-27
Вибростойкость	10 г/(5...150 Гц)	По DIN IEC 68-2-6
	20 г/(100...2000 Гц)	По DIN IEC 68-2-6

Цифровой индикатор позиции DE04

свободно программируемый

Электрические характеристики

Параметр	Технические данные	Дополнение
Индикатор	ЖКИ, 5-разрядный, высота цифр 8 мм	
Диапазон индикации	-19999...99999	
Батарея	Дисковая литиевая батарея, 3 В, тип CR2032	Срок службы ~ 2 года
	Дисковая литиевая батарея, 3 В, тип CR2477	Срок службы ~ 8 лет
Электромагнитная совместимость	DIN EN 61000-4-2	
	DIN EN 61000-4-4	

Заказ

- Указания для заказа

Установочное положение		Кнопки обслуживания			Направление счета
					

Примечание: значения, выделенные оранжевым цветом, являются критерием для заказа.



Делитель индикации

Делитель индикации позволяет воздействовать на индицируемое измеряемое значение.

С помощью делителя индикации разряды измеренного значения сдвигаются в невидимый диапазон индикатора. Разряды не индицируются, однако, однако пересчитываются и математически округляются электроникой.

Расчет индицируемого значения (пример текста заказа):

Значение, измеренное за оборот 25324
Делитель индикации 1000

Показатель	Индикация	Измеренное значение
1-й оборот	25	25324
2-й оборот	51	50648
3-й оборот	76	75972

