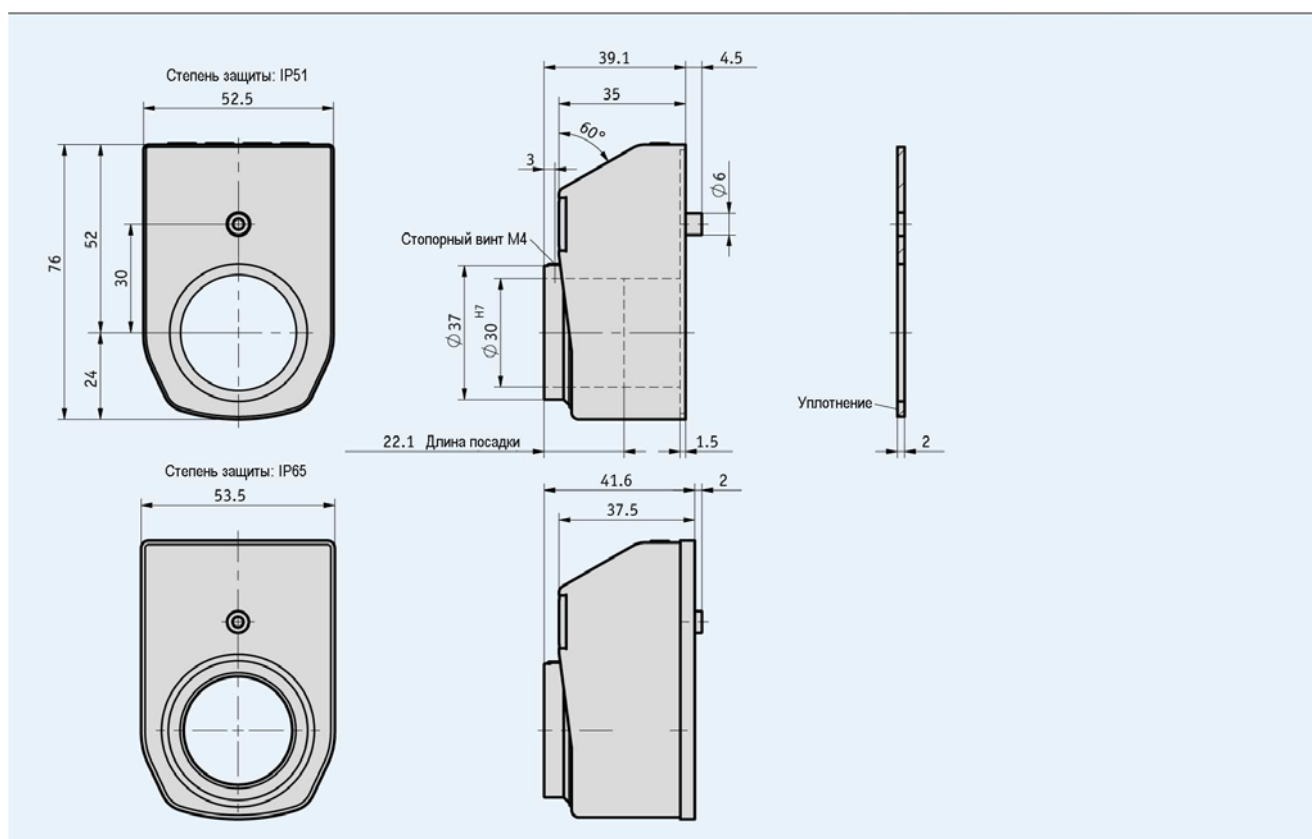


Цифровой индикатор позиции DE10P свободно программируемый

Особенности

- Прибор, свободно программируемый непосредственно с помощью кнопок
- Полый вал макс. \varnothing 30 мм
- ЖКИ: 6 разрядов + специальные символы
- Высота цифр около 11 мм
- Продолжительный срок службы батарей
- Простая смена батарей (стандарт ААА)
- Режим относительного измерения, индикация абсолютного значения
- Высокая степень защиты



Механические характеристики

Параметр	Технические данные	Дополнение
Исполнение полого вала	\varnothing 30 H7, подшипник скольжения, нержавеющая сталь	
Материал корпуса	Пластмасса	
Ударостойкость	30 г/15 мс	По DIN IEC 68-2-27
Вибростойкость	10 г/(5...150 Гц)	По DIN IEC 68-2-6
	20 г/(100...2000 Гц)	По DIN IEC 68-2-6
Диапазон рабочих температур	-10...+60 °C	
Диапазон температур хранения	-30...+80 °C	
Влажность	Выпадение конденсата не допускается	
Степень защиты	IP51, IP65	
Системная точность	$\pm 0,25^\circ$	
Скорость вращения	≤ 600 об./мин	100% ED (от полного времени включения)
Вес	Около 0,13 кг	

Цифровой индикатор позиции DE10P

Свободно программируемый

Электрические характеристики

Параметр	Технические данные	Дополнение
Индикатор	ЖКИ, 6-разрядный, высота цифр 11 мм	
Диапазон индикации	-19999...99999	
Питание	Встроенный батарейный отсек	Заменяется пользователем
Напряжение питания	2 x 1,5 В =, > 1000 мА	2 x батареи AAA, срок службы ~2 года
Электромагнитная совместимость	DIN EN 61000-4-2	
	DIN EN 61000-4-4	

Заказ

Таблица заказа

Параметр	Данные для заказа	Варианты	Дополнение	
Полый вал / диаметр в мм	30	∅ 30H7		
	20	∅ 20H7		
	RH25	A	Переходная втулка ∅ 25H7	
	RH14		Переходная втулка ∅ 14H7	
	RH12		Переходная втулка ∅ 12H7	
	...		Другие по запросу	
Цвет	O	Оранжевый RAL 2004		
	S	Черный RAL 9005		
Степень защиты	IP51	C		
	IP65			

Ключ заказа

DE10P - - - S -
A B C

Комплект поставки: DE10P, информация для пользователя