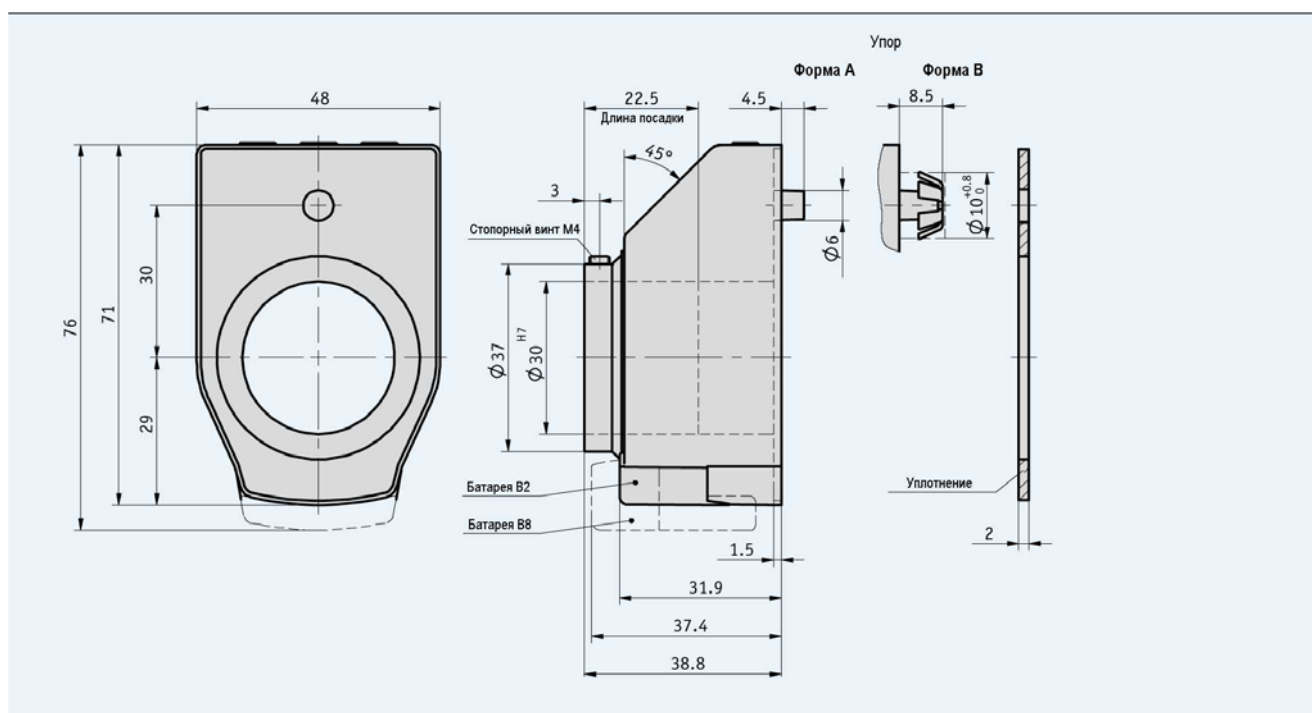


Цифровой индикатор позиции DE10

для больших диаметров вала

Особенности

- Свободно программируемый электронный цифровой индикатор для линейных или угловых измерений
- Полный вал макс. \varnothing 30 мм
- ЖКИ: 5 разрядов + специальные символы
- Высота цифр около 12 мм
- Режимы сброса, относительного измерения, смещения, задаваемые с помощью кнопок
- Продолжительный срок службы батареи
- Простая смена батареи без демонтажа прибора



Механические характеристики

| Параметр | Технические данные | Дополнение |
|------------------------------|--|--|
| Вес | Около 0,1 кг | |
| Исполнение полого вала | \varnothing 30 H7, подшипник скольжения, вороненая сталь | |
| Скорость вращения | Макс. 600 об./мин | 100% ED (от полного времени включения) |
| Вид защиты | IP51 | |
| Диапазон рабочих температур | -10...+60 °C | |
| Диапазон температур хранения | -30...+80 °C | |
| Материал корпуса | Пластмасса | |
| Ударостойкость | 30 г/15 мс | По DIN IEC 68-2-27 |
| Вибростойкость | 10 г/(5...150 Гц) | По DIN IEC 68-2-6 |
| | 20 г/(100...2000 Гц) | По DIN IEC 68-2-6 |

Цифровой индикатор позиции DE10

для больших диаметров вала

Электрические характеристики

| Параметр | Технические данные | Дополнение |
|--------------------------------|--|----------------------|
| Индикатор | ЖКИ, 5-разрядный, высота цифр 11,5 мм | |
| Диапазон индикации | -19999...99999 | |
| Батарея | Дисковая литиевая батарея, 3 В, тип CR2032 | Срок службы ~ 2 года |
| | Дисковая литиевая батарея, 3 В, тип CR2477 | Срок службы ~ 8 лет |
| Электромагнитная совместимость | DIN EN 61000-4-2 | |
| | DIN EN 61000-4-4 | |

Заказ

Указания для заказа

| Установочное положение | | Кнопки обслуживания | | | Направление счета |
|---|---|---|--|---|---|
|  |  |  |  |  |  |

Примечание: значения, выделенные оранжевым цветом, являются критерием для заказа.

| Индикация |
|---|
|  |

Делитель индикации

Делитель индикации позволяет воздействовать на индицируемое измеряемое значение.

С помощью делителя индикации разряды измеренного значения сдвигаются в невидимый диапазон индикатора. Разряды не индицируются, однако, однако пересчитываются и математически округляются электроникой.

Расчет индицируемого значения (пример текста заказа):

Значение, измеренное за оборот 25324
 Делитель индикации 1000

| Показатель | Индикация | Измеренное значение |
|------------|-----------|---------------------|
| 1-й оборот | 25 | 25324 |
| 2-й оборот | 51 | 50648 |
| 3-й оборот | 76 | 75972 |

Цифровой индикатор позиции DE10

для больших диаметров вала

Таблица заказа

| Параметр | Данные для заказа | Варианты | Дополнение |
|--|-------------------|----------|---|
| Исполнение/установочное положение* | 02 | A | Горизонтальный шпиндель |
| | 04 | | Вертикальный шпиндель |
| Измеряемое значение на оборот* | ... | B | 2-90 000 |
| | W3600 | | Угловой режим 0...360°, разрешение 0,1° |
| | Z3600 | | Угловой режим -180...+180°, разрешение 0,1° |
| Положение запятой* | 0 | C | 0 = 00000 |
| | 1 | | 1 = 0000.0 |
| | 2 | | 2 = 000.00 |
| | 3 | | 3 = 00.000 |
| Делитель индикации* | ... | D | 1, 10, 100, 1000 |
| Направление счета / возрастание величин* | i | E | По часовой стрелке |
| | e | | Против часовой стрелки |
| Кнопки обслуживания | D | F | Прямой сброс на нуль* |
| | V | | Сброс на нуль с задержкой 5 с* |
| | K | | Только режим относительного измерения |
| | OF | | Без кнопок |
| Полый вал/диаметр [мм] | ... | G | ∅30 мм |
| | ... | | RH16, RH20, RH24, RH25, RH26 |
| | ... | | Другие по запросу |
| Цвет | O | H | Оранжевый RAL 2004 |
| | R | | Красный RAL 3000 |
| | S | | Черный RAL 9005 |
| Батарея | B2 | I | Срок службы ~ 2 года |
| | B8 | | Срок службы ~ 8 лет |

* Программируются с помощью программного продукта ProTool DE

Ключ заказа

DE10 - [] - [] - [] - [] - [] - [] - [] - [] - [] - [] - []

A B C D E F G H A I

Комплект поставки: DE10, информация для пользователя

Принадлежности:

Программный продукт ProTool DE
Переходные втулки

стр. 109
стр. 110

Дополнительная информация:

Общая информация и области применения

стр. 26