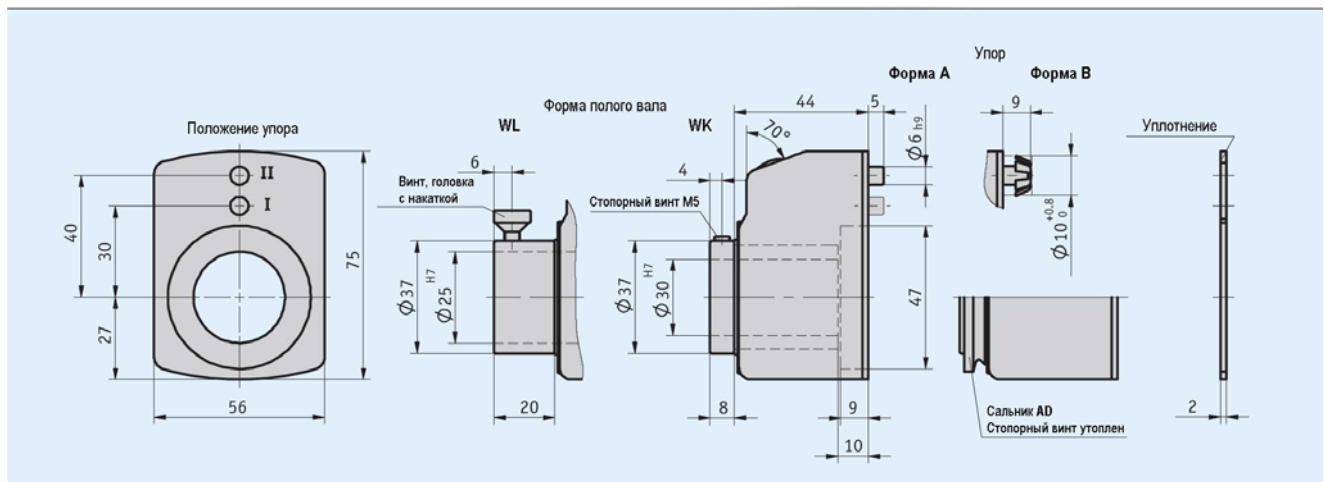


# Механический цифровой индикатор позиции DA10 для больших диаметров валов

## Особенности

- Предназначен специально для валов с большим диаметром
- Полый вал макс.  $\varnothing$  30 мм
- Счетный механизм с 5-ю декадами и точным отсчетом
- Индикация в "мм" или "дюйм"
- Лупа для хорошего считывания
- Опция с валом из нержавеющей стали
- Сальник, защищающий от проникновения пыли и струй воды



## Механические характеристики

Параметр	Технические данные	Дополнение
Счетный механизм	5 декад, точный отсчет	
Высота цифр	Около 7 мм	
Материал корпуса	Упрочненная пластмасса	
Материал смотрового окошка	Пластмасса	Минеральное стекло - опция
Вес	0,1 кг	
Температура окружающей среды	Макс. +80 °C	

## Макс. скорость вращения

Индикация после 1-го оборота	Макс. скорость (мин <sup>-1</sup> )
00010	500 (1500)
00015	500 (1000)
00020	500 (750)
00025	500 (600)
00030	500
00040	375
00050	300
00060	250
00080	180
00100	150

$$\text{Формула для макс. скорости} = \frac{15\,000}{\text{Индикация после 1-го оборота}}$$



Скорость > 500 мин<sup>-1</sup> возможна только при кратковременном режиме работы.

# Механический цифровой индикатор позиции DA10

для больших диаметров валов

## Заказ

Установочное положение



**Примечание:** значения, выделенные оранжевым цветом, являются критерием для заказа.

### Таблица заказа

Параметр	Данные для заказа	Варианты	Дополнение	
Исполнение/установочное положение	...	<b>A</b>	12, 14, 16, 17	См. иконки установочных положений
Индикация после первого оборота	...	<b>B</b>	6/5, 10, 15, 17/5, 20, 25, 30, 39/4, 40, 50, 60, 80, 100 Другие по запросу	/5 = не индицируемое расчетное значение
Положение запятой	0	<b>C</b>	0 = 00000	
	1		1 = 0000.0	
	2		2 = 000.00	
	3		3 = 00.000	
	4		4 = 0.0000	
Направление счета = возрастание величин	i	<b>D</b>	По часовой стрелке	
	e		Против часовой стрелки	
Полый вал/диаметр [мм]	...	<b>E</b>	25, 30	
	VA30		∅ 30 мм	Нержавеющая сталь
	...		RH10, RH12, RH14, RH16, RH20, RH25	Переходные втулки
Полый вал/форма	WK	<b>F</b>	Короткий вал	
	WL		Длинный вал	
Упор/положение	I	<b>G</b>	Положение I	
	II		Положение II	
Цвет корпуса	O	<b>H</b>	Оранжевый RAL 2004	
	S		Черный RAL 9005	
Сальник	OAD	<b>I</b>	Без сальника	
	AD		С сальником	См. технические детали

### Ключ заказа

DA10 - A - B - C - D - E - F - A - G - H - K - I - BP

Комплект поставки: DA10

#### Принадлежности:

Переходные втулки

стр. 110

#### Дополнительная информация:

Общая информация и области применения

стр. 8