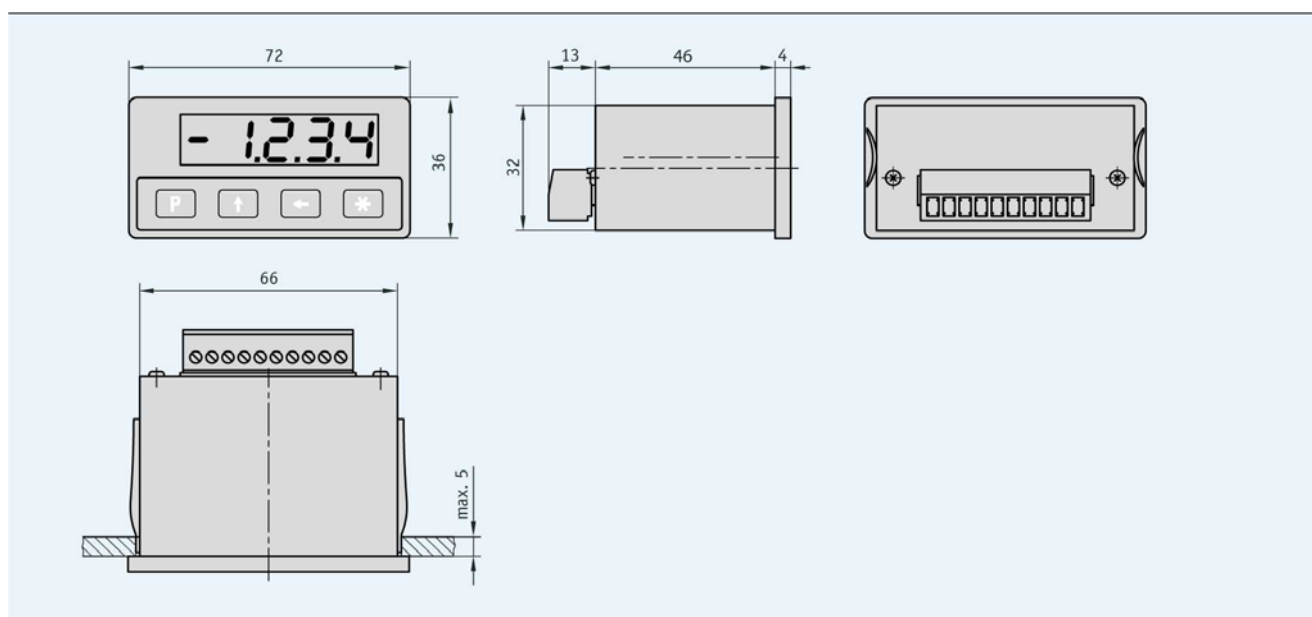


## Измерительный дисплей МА50

### Аналоговый; измерение длин и углов

#### Особенности

- Светодиодный индикатор (1 строка, 4 разряда)
- Входы напряжения, тока и сопротивления для измерения длин и углов
- Свободное программирование с помощью кнопок на передней панели
- Сохранение параметров в энергонезависимой памяти (EEPROM)
- 2 переключающих выхода (программируются на граничные значения)
- Компактная конструкция



#### Механические характеристики

Параметр	Технические данные	Дополнение
Диапазон рабочих температур	0...+50 <sup>0</sup> С	
Диапазон температур хранения	-20...+80 <sup>0</sup> С	
Температурный дрейф	< 1%	
Относительная влажность воздуха	Макс. 95%	
Выпадение конденсата	Не допускается	
Вид защиты	IP40 прибор в целом IP60 с передней стороны при установке в панель	DIN 40050
Подключение	10-контактная клеммная колодка	
Клавиатура	Мембранно-пленочные кнопки	
Исполнение корпуса	Пластмасса, зажимы для установки	Вырез в панели 33 x 68 мм, DIN 43700
Вес	~ 0,2 Кг	

## Измерительный дисплей MA50

### Аналоговый; измерение длин и углов

#### Электрические характеристики

Параметр	Технические данные	Дополнение
Напряжение питания	10...30 В =	
Потребляемый ток	~80 мА	При 24 В, без датчика
Переключающие выходы	≤ 30 В/100 мА	
Индикатор	4-разрядный, светодиодный, красный (7-сегментный)	
Диапазон индикации	-9 999...+ 9 999	
Сигнальные входы	0...10 В 0...20 мА или 4...20 мА 0...10 кОм	Напряжение Ток Сопротивление
Разрешение	10 бит	
Точность	Макс. 0,1%	
Класс защиты от помех	EN 61000-6-2, EN 61000-6-4	

#### Назначение выводов

Измерение сопротивления	Измерение напряжения	Измерение тока	Контакт
Свободный	Свободный	I+ (0...20 мА, 4...20 мА)	1
Потенциометр E (конечное положение)	Свободный	Свободный	2
Потенциометр S (ползунок)	Свободный	Свободный	3
Свободный	U+ (0...10 В)	Свободный	4
Свободный	Свободный	I- (0...20 мА, 4...20 мА)	5
Потенциометр A (начальное положение)	U-	Свободный	6
Переключающий выход O (верхнее граничное значение)	Переключающий выход O (верхнее граничное значение)	Переключающий выход O (верхнее граничное значение)	7
Переключающий выход U (нижнее граничное значение)	Переключающий выход U (нижнее граничное значение)	Переключающий выход U (нижнее граничное значение)	8
+Ub напряжение питания	+Ub напряжение питания	+Ub напряжение питания	9
0 В GND	0 В GND	0 В GND	10

#### Заказ

##### ▪ Ключ заказа

**MA50**

*Комплект поставки: MA50, информация для пользователя, ответная часть разъема*

**Дополнительная информация:**  
Общая информация и области применения

стр. 90