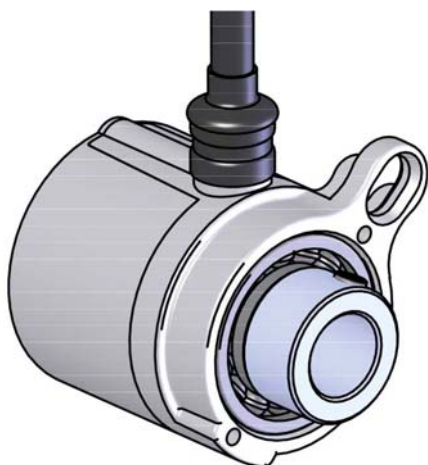


Абсолютный однооборотный энкодер AH25S



Особенности

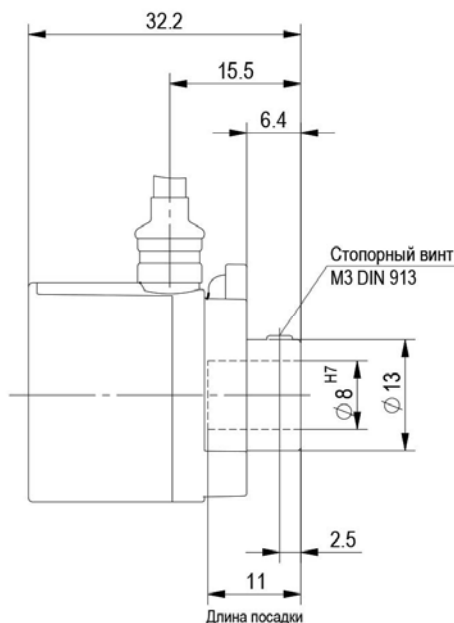
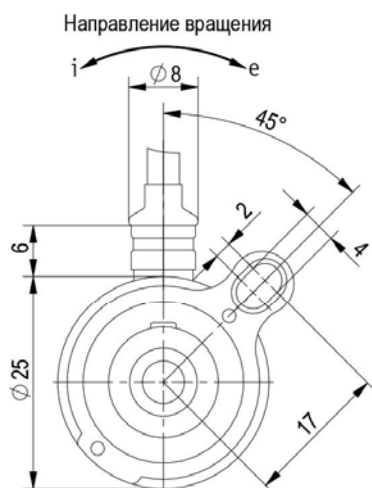
- Миниатюрный абсолютный аналоговый энкодер
- Простой монтаж за счет полого вала с глухим отверстием $\varnothing 8$ мм
- Интерфейс 0...10 В; 0,5...4,5 В; 0...20 мА или 4...20 мА
- Неизнашиваемая сенсорная техника
- Температурный диапазон -40 ... 85 °С

Параметр	Данные для заказа	Дополнение
Полый вал/диаметр [мм]	8 A	Стандартный
Подключение	E1 B	Кабель Стандартное
Длина кабеля [м]	1,0 – 15,0 C	Стандартная: 1,0
Выход	0,5/4,5 V 0/10 V 0/20 mA 4/20 mA D	Изм. преобразователь 0,5...4,5 В Изм. преобразователь 0...10 В Изм. преобразователь 0...20 мА Изм. преобразователь 4...20 мА
Измерительный диапазон	360° E	
Направление вращения	i e F	Возрастание величин при вращении вала по часовой стрелке Возрастание величин при вращении вала против часовой стрелки

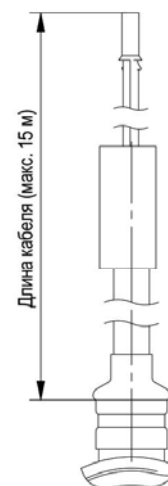
▪ Ключ заказа

AH25S - **A** - **B** - **C** - **D** - **E** - **F**

Абсолютный однооборотный энкодер AN25S



Подключение E1



Назначение выводов E1, токовый выход

Цвет провода	Сигнал
Белый	GND
Зеленый	Iout
Коричневый	+UB

Назначение выводов E1, выход напряжения

Цвет провода	Сигнал
Белый	GND
Зеленый	Uout
Коричневый	+UB

Технические данные

Дополнение

Механические данные		
Материал вала	Сплав Cu-Zn	
Материал корпуса	Литьевой цинковый сплав	
Скорость вращения	$\leq 6000 \text{ мин}^{-1}$	
Материал оболочки кабеля	PUR	
Вес	Около 0,08 кг	(с кабелем длиной 1 м)
Электрические данные		
Напряжение питания	12...30 В постоянного тока	
Напряжение выхода	0...10 В 0,5...4,5 В	Сопротивление нагрузки относит. GND $\geq 1 \text{ кОм}$ (0/10 В) Сопротивление нагрузки относит. GND $\geq 1 \text{ кОм}$ (0,5/4,5 В)
Выходной ток	0...20 мА 4...20 мА	Сопротивление нагрузки относит. GND $\leq 500 \text{ Ом}$ (0/20 мА) Сопротивление нагрузки относит. GND $\leq 500 \text{ Ом}$ (4/20 мА)
Точность	$\pm 1^\circ$	В измерительном диапазоне 360°
Время цикла	1 мс	
Время включения	1 мс	
Интенсивность отказов	325 лет	При 60°C (MTBF – среднее время безотказной работы)
Условия окружающей среды		
Диапазон рабочих температур	$-40^\circ\text{C} \dots 85^\circ\text{C}$	
Диапазон температур хранения	$-40^\circ\text{C} \dots +85^\circ\text{C}$	
Относительная влажность воздуха	100%	Допускается выпадение конденсата
Степень защиты	IP65	
Ударостойкость	$500 \text{ м/с}^2, 11 \text{ мс}$	EN 60068-2-27
Вибростойкость	$<100 \text{ м/с}^2, 5 \dots 150 \text{ Гц}$	EN 60068-2-6