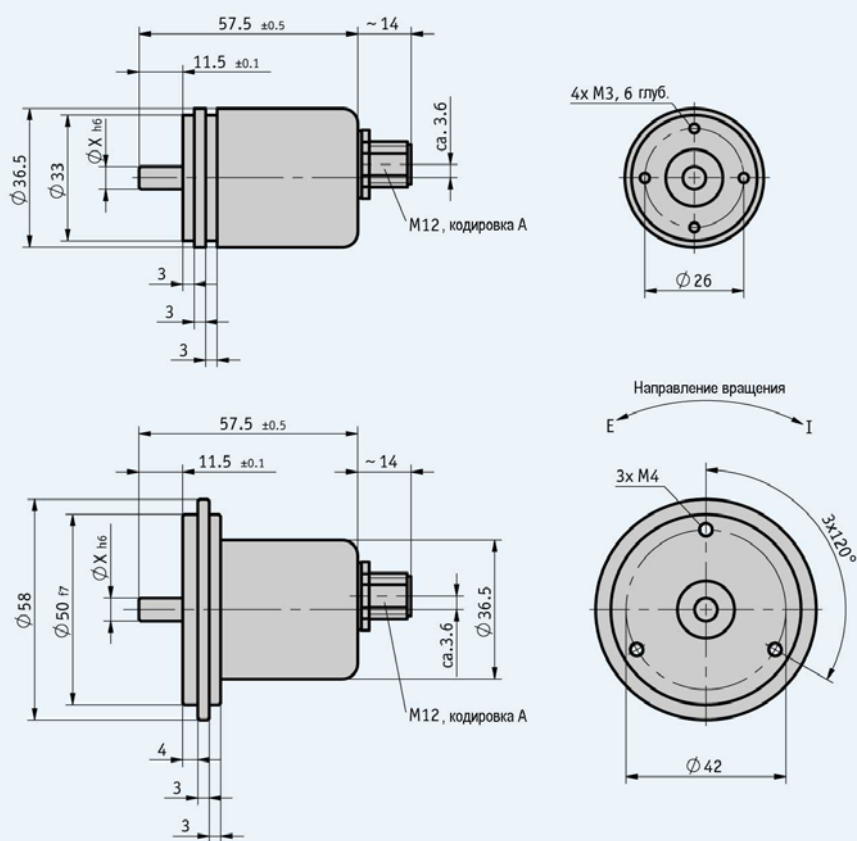


Абсолютный энкодер WV36M/CAN

металлический корпус, сплошной вал

Особенности

- Компактная конструкция (диаметр 36,5 мм)
- Интерфейс CANopen (DS406)
- Вид защиты IP64
- Многооборотная технология без батареи
- Сдвоенная опора на подшипниках качения
- 12 бит оборотов (4096 оборотов)
- Разрешение 12 бит на оборот (4096 разбиений)



Абсолютный энкодер WV36M/CAN

металлический корпус, сплошной вал

Механические характеристики

Параметр	Технические данные	Дополнение
Скорость вращения макс.	$\leq 12000 \text{ мин}^{-1}$	
Момент инерции вала	$\leq 30 \text{ Гсм}^2$	
Момент трогания	$\leq 3 \text{ Нсм}$	При 20 °С
Макс. нагрузка на вал	Радиальная 80 Н Осевая 20 Н	
Вес	~ 0,15 кг	
Степень защиты	Корпус IP65, вал IP54 IP65	Для фланца $\varnothing 36 \text{ мм}$ Для фланца $\varnothing 58 \text{ мм}$
Диапазон рабочих температур	-30...+85 °С	
Диапазон температур хранения	-30...+85 °С	
Ударостойкость	$\leq 100 \text{ г} / 6 \text{ мс}$	По DIN EN 60068-2-27
Вибростойкость	$\leq 10 \text{ г} (10...1000 \text{ Гц})$	По DIN EN 60068-2-6
Относительная влажность воздуха	98%	Без образования конденсата
Материал вала	Нержавеющая сталь	
Материал корпуса	Алюминий и сталь никелированная	

Электрические характеристики

Параметр	Технические данные	Дополнение
Напряжение питания	+10...30 В	Есть защита от перепутывания полярности
Число разбиений на оборот	4096	
Число оборотов	4096	
Потребляемая мощность	$\leq 1,2 \text{ Вт}$	
CAN-интерфейс	По ISO 11898 с гальванической развязкой	CANopen (DS406)
Скорость передачи	Макс. 1 Мбод	
Адресация	Устанавливается	Устанавливается по SDO или Layer Setting Service (LSS)
Время цикла	< 1 мс	
EMV (Электромагнитная совместимость)	EN 61000-6-4, излучение помех EN 61000-6-2, помехоустойчивость	

Назначение выводов

Сигнал	Контакт
CAN_GND	1
+UB	2
GND	3
CAN_H	4
CAN_L	5

Абсолютный энкодер WV36M/CAN

металлический корпус, сплошной вал

Заказ

Таблица заказа

Параметр	Данные для заказа	Варианты	Дополнение
Вид монтажа	6/S36	A	Вал \varnothing 6 мм, фланец \varnothing 36 мм
	6/S58		Вал \varnothing 6 мм, фланец \varnothing 58 мм

Ключ заказа

WV36M/CAN - 4096 - 4096 - - M12
A

Комплект поставки: WV36M/CAN, информация для пользователя

Принадлежности:

Ответные части разъемов

стр. 106

Кабельные удлинители

стр. 108

Компенсационная муфта

стр. 112

Дополнительная информация:

Общая информация и области применения

стр. 8