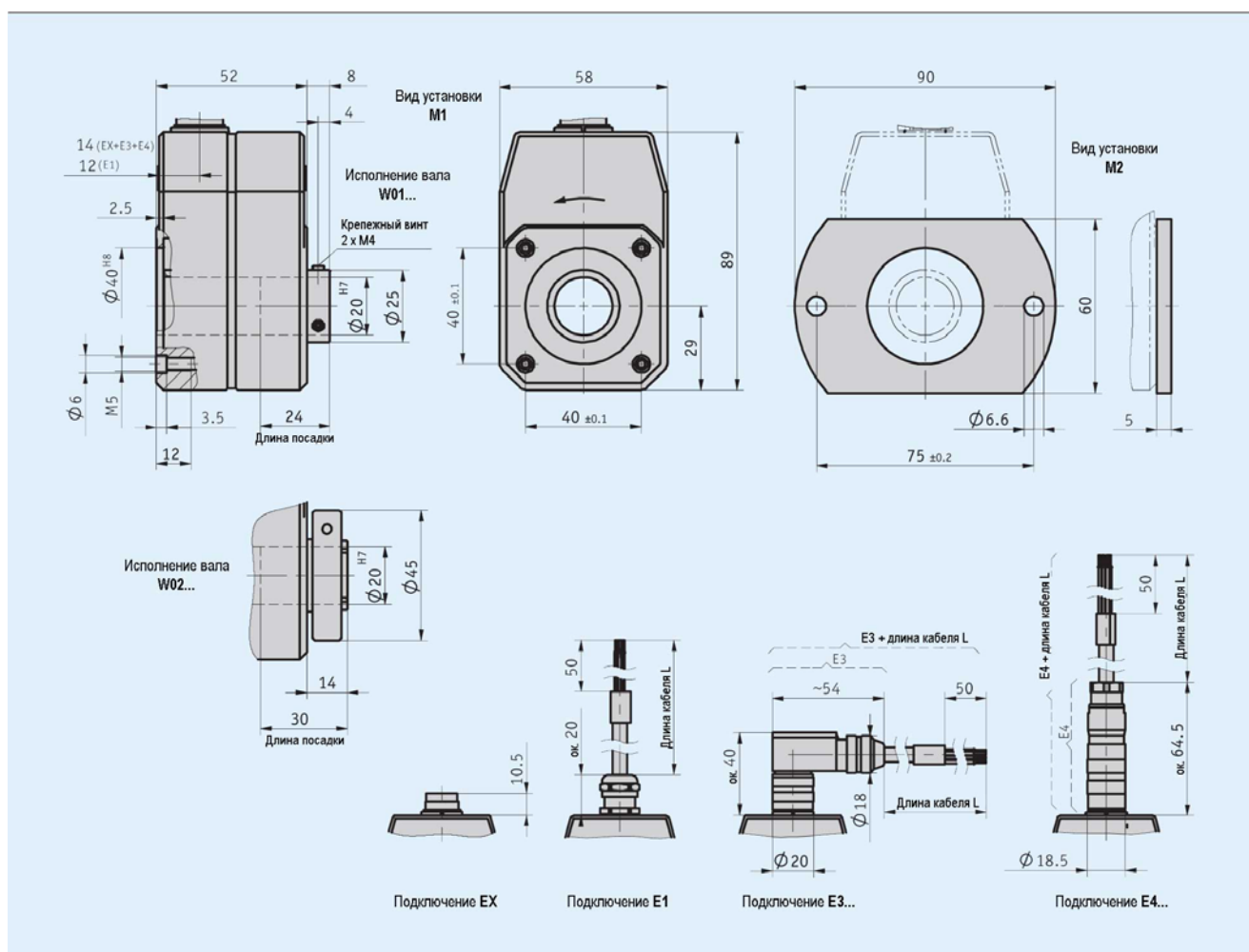


Инкрементальный энкодер IG07

Корпус из литьевого цинкового сплава, полый вал со сквозным отверстием

Особенности

- Разрешение макс. 1024 импульса/оборот
- Полый вал со сквозным отверстием до $\varnothing 20$ мм
- Корпус из литьевого цинкового сплава
- Высокая нагрузочная способность вала: радиальная нагрузка 5600 Н, осевая - 1400 Н



Инкрементальный энкодер IG07

Корпус из литьевого цинкового сплава, полый вал со сквозным отверстием

Механические характеристики

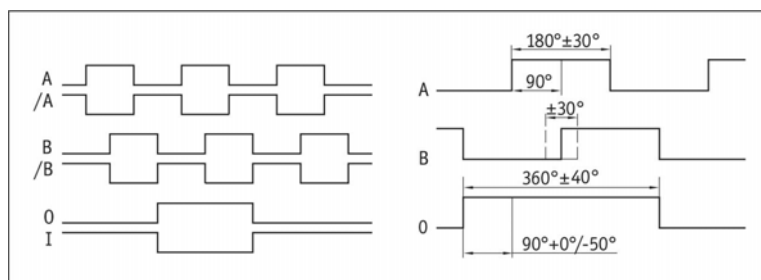
Параметр	Технические данные	Дополнение
Макс. скорость вращения	6000 мин ⁻¹ 3000 мин ⁻¹	Для IP64 Для IP65
Момент инерции вала	~ 28,5 x 10 ⁻⁶ кгм ² ~ 58,5 x 10 ⁻⁶ кгм ² ~ 35,5 x 10 ⁻⁶ кгм ²	Для W01 Для W02 Для W03
Момент трогания	≤ 6 Нсм ≤ 10 Нсм	Для IP64 Для IP65
Нагрузка на вал	Радиальная 5600 Н Осевая 1400 Н	
Вес	~ 0,75 Кг	
Вид защиты	IP64, IP65	
Диапазон рабочих температур	0...+60 °С	
Диапазон температур хранения	-20...+85 °С	
Ударостойкость	200 г/ 6 мс	По DIN-IEC 68-2-27
Вибростойкость	10 г/ 50 Гц	По DIN-IEC 68-2-6
Материал вала	Вороненая сталь	
Материал корпуса	Цинковый сплав, литье под давлением	
Материал оболочки кабеля	PVC	

Электрические характеристики

▪ Выходной каскад

Параметр	PP, OP	LD	LD24	Дополнение
Напряжение питания	= 10...30 В	= 5 В ±5%	= 10...30 В	
Потребляемый ток (без нагрузки)	< 40 мА	< 40 мА	< 40 мА	Вариант AB0
Допустимая нагрузка/канал (макс.)	± 40 мА, защита от КЗ	± 40 мА, защита от КЗ	± 40 мА, защита от КЗ	
Частота след. импульсов макс.	80 кГц	50 кГц	50 кГц	
Фазовый сдвиг	90° ± 30°	90° ± 30°	90° ± 30°	
Уровень сигнала high (мин.)	UB - 2 В			
Уровень сигнала low (макс.)	1 В, при 40 мА			
Уровни сигналов		RS 422 специальный	RS 422 специальный	
Защита от перепутывания полярности UB	Имеется	Отсутствует	Отсутствует	

▪ Вид сигналов



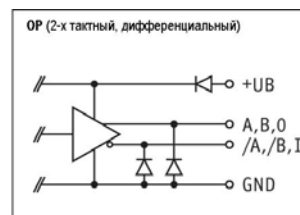
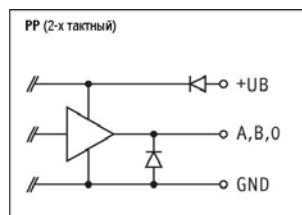
Инкрементальный энкодер IG07

Корпус из литьевого цинкового сплава, полый вал со сквозным отверстием

Назначение выводов

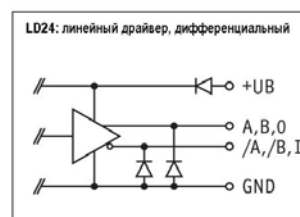
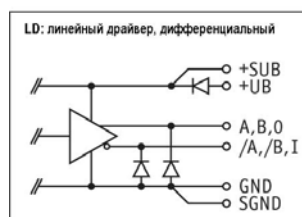
- Выходной каскад PP
Выходные сигналы AXX, AX0, ABX, AB0

Сигнал	E1	EX, E3, E4
GND	Серый	1
A	Желтый	2
B	Белый	3
0/I	Зеленый	4
+UB	Коричневый	5
Свободный		6, 7



- Выходной каскад OP
Выходные сигналы AXX, AX0, ABX

Сигнал	E1	EX, E3, E4
GND	Серый	1
A	Желтый	2
B	Белый	3
Свободный		4
+UB	Коричневый	5
/A	Розовый	6
/B	Голубой	7



- Выходной каскад OP
Выходные сигналы AB0

Сигнал	E1	EX, E3, E4
A	Желтый	A
B	Белый	B
0	Зеленый	C
/A	Розовый	D
/B	Голубой	E
I	Фиолетовый	F
GND	Серый	G
GND	Черный	H
+UB	Коричневый	J
+UB	Красный	K
Свободный		L, M

- Выходной каскад LD, LD24
Выходные сигналы AXX, AX0, ABX, AB0

Сигнал	E1	EX, E3, E4
A	Желтый	A
/A	Зеленый	B
GND	Серый	C
+UB	Розовый	D
B	Белый	E
/B	Коричневый	F
+SUB только для LD5	Красный	G
SGND только для LD5	Голубой	H
0	Красно-голубой	J
I	Серо-розовый	K
GND	Черный	L
+UB	Фиолетовый	M

Инкрементальный энкодер IG07

Корпус из литьевого цинкового сплава, полый вал со сквозным отверстием

Заказ

▪ Таблица заказа

Параметр	Данные для заказа	Варианты	Дополнение	
Выходные сигналы	...	A	AXX, AVX, AV0, AVI, AX0, AXI	
Число импульсов / оборот	...	B	1, 2, 5, 10, 20, 25, 30, 36, 40, 50, 60, 70, 80, 90, 100, 125, 140, 150, 160, 180, 200, 220, 250, 280, 300, 350, 360, 400, 450, 500, 512, 585, 600, 750, 800, 900, 1000; 1024 Другие по запросу	
Подключение	EX	C	Без кабеля	
	E1		Кабель	
	E3		Угловой разъем	
	E4		Прямой разъем	
Длина кабеля	...	D	0,5; 2...50 м с шагом 1 м	
	OK		Без кабеля	
Вид установки	M1	E	С глухими отверстиями	
	M2		С фланцем	
Выходной каскад	PP	F	2-х тактный	
	OP		2-х тактный с инверсными сигналами	
	LD		Линейный драйвер, питание 5 В	
	LD24		Линейный драйвер, питание 24 В	
Исполнение вала / диаметр	W01	G	∅ 20 мм	Подшипник качения и зажимные винты
	W01/RH12		С переходной втулкой ∅ 12 мм	Подшипник качения и зажимные винты
	W01/RH14		С переходной втулкой ∅ 14 мм	Подшипник качения и зажимные винты
	W01/RH15		С переходной втулкой ∅ 15 мм	Подшипник качения и зажимные винты
	W01/RH16		С переходной втулкой ∅ 16 мм	Подшипник качения и зажимные винты
	W02		∅ 20 мм	Подшипник качения и зажимное кольцо
Подвеска вала	MS	H	Прецизионный зазор	
	RS		уплотнения, IP64	
			Улучшенное уплотнение, IP65	

▪ Ключ заказа

IG07 - **A** - **B** - **C** - **D** - **E** - **F** - **G** - **H** - **SV** - **SG**

Комплект поставки: IG07, информация для пользователя

➔ Принадлежности:

Измерительный дисплей MA10/4

стр. 96

Измерительный дисплей MA55

стр. 94

Дополнительная информация:

Общая информация и области применения

стр. 46