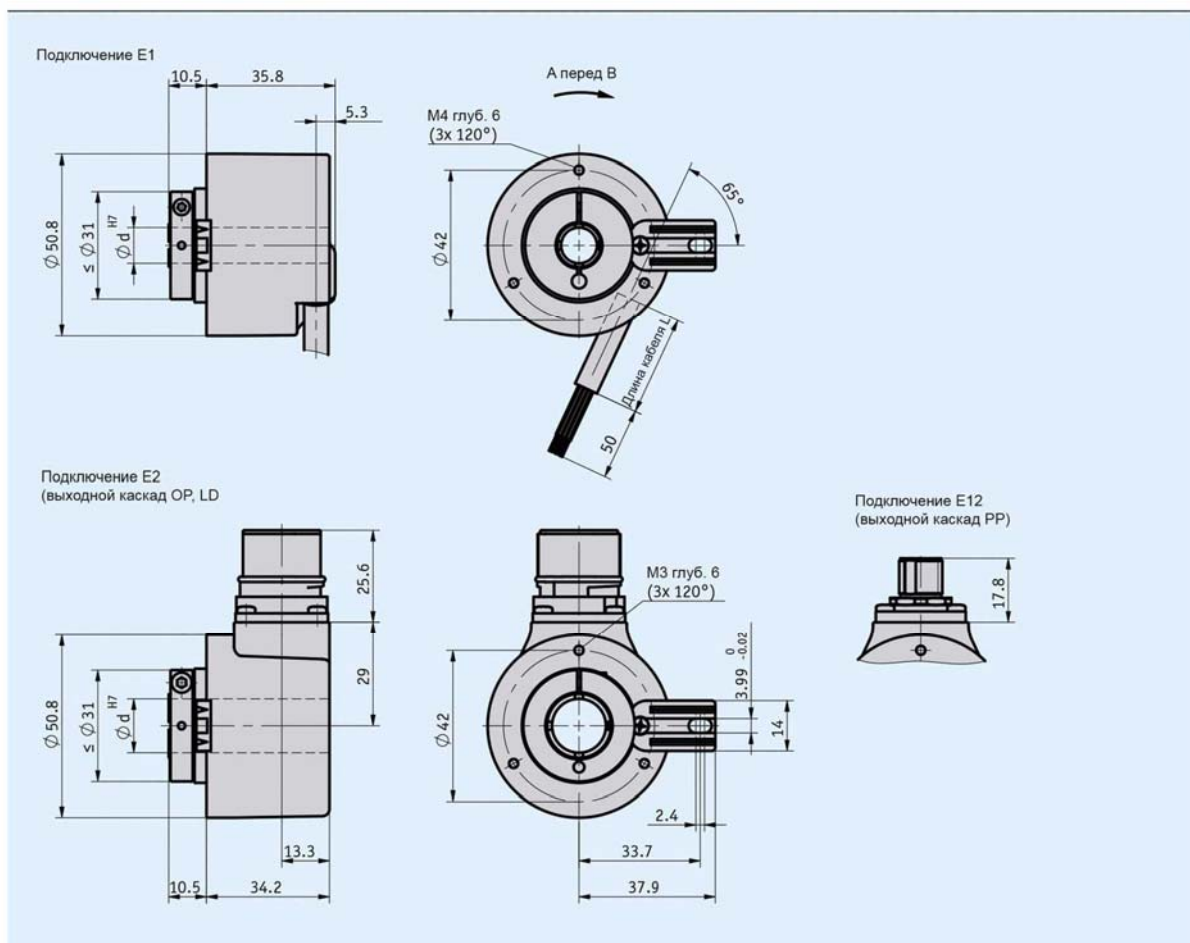


Инкрементальный энкодер ИН5815

Прочный оптический стандартный энкодер с полым валом

Особенности

- Разрешение макс. 5000 импульсов/оборот
- Полый вал со сквозным отверстием макс. до $\varnothing 15$ мм
- Прочная конструкция подшипников
- Диапазон рабочих температур $-40\text{ }^{\circ}\text{C} \dots +85\text{ }^{\circ}\text{C}$
- Высокая стойкость к ударам и вибрациям



Инкрементальный энкодер IH5815

Прочный оптический стандартный энкодер с полым валом

Механические характеристики

| Параметр | Технические данные | Дополнение |
|--------------------------|---|--|
| Материал вала | Нержавеющая сталь | |
| Материал корпуса | Литье под давлением | |
| Скорость вращения | $\leq 12000 \text{ мин}^{-1}$ $\leq 6000 \text{ мин}^{-1}$ $\leq 6000 \text{ мин}^{-1}$ $\leq 3000 \text{ мин}^{-1}$ | IP65 IP65, длительный режим IP66/IP67 IP66/IP67, длительный режим |
| Момент инерции | $\sim 6 \times 10^{-6} \text{ кг м}^2$ | |
| Момент трогания | 0,01 Нм при 20 °C 0,05 Нм при 20 °C | IP65 IP66/IP67 |
| Нагрузка на вал | 100 Н 50 Н | Радиальная Осевая |
| Материал оболочки кабеля | PVC | $\sim \varnothing 6,7 \text{ мм}$ |
| Радиус изгиба кабеля | 75 мм 110 мм | Статический Динамический |
| Вес | $\sim 0,4 \text{ кг}$ | |

Электрические характеристики

Выходной каскад PP

| Параметр | Технические данные | Дополнение |
|------------------------------|----------------------------|---|
| Напряжение питания | 10...30 В постоянного тока | Есть защита от перепутывания полярности |
| Потребляемый ток | Типовой 50 мА | $\leq 100 \text{ мА}$ (без нагрузки) |
| Уровень выхода high | $\geq U_B - 1,0 \text{ В}$ | Есть защита от короткого замыкания |
| Уровень выхода low | $\leq 0,5 \text{ В}$ | Есть защита от короткого замыкания |
| Частота следования импульсов | $\leq 300 \text{ кГц}$ | |
| Ток нагрузки | $\pm 20 \text{ мА}$ | Макс. допустимый |
| Подключение | Кабель 1 х разъем M12 | 5-контактный, 1 х вилка |

Выходной каскад OP

| Параметр | Технические данные | Дополнение |
|------------------------------|----------------------------|---|
| Напряжение питания | 10...30 В постоянного тока | Есть защита от перепутывания полярности |
| Потребляемый ток | Типовой 50 мА | $\leq 100 \text{ мА}$ (без нагрузки) |
| Уровень выхода high | $\geq U_B - 1,0 \text{ В}$ | Есть защита от короткого замыкания |
| Уровень выхода low | $\leq 0,5 \text{ В}$ | Есть защита от короткого замыкания |
| Частота следования импульсов | $\leq 300 \text{ кГц}$ | |
| Ток нагрузки | $\pm 20 \text{ мА}$ | Макс. допустимый |
| Подключение | Кабель 1 х разъем M23 | 12-контактный, 1 х вилка |

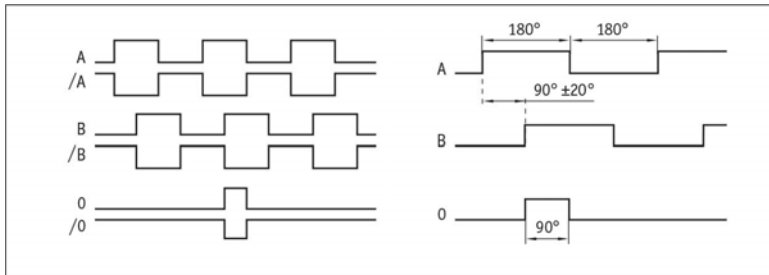
Выходной каскад LD

| Параметр | Технические данные | Дополнение |
|------------------------------|----------------------------|--|
| Напряжение питания | 5...30 В постоянного тока | Есть защита от перепутывания полярности |
| Потребляемый ток | Типовой 40 мА | $\leq 90 \text{ мА}$ (без нагрузки) |
| Уровень выхода high | $\geq U_B - 1,0 \text{ В}$ | Есть защита от короткого замыкания, не на UB |
| Уровень выхода low | $\leq 0,5 \text{ В}$ | Есть защита от короткого замыкания, не на UB |
| Частота следования импульсов | $\leq 300 \text{ кГц}$ | |
| Ток нагрузки | $\pm 20 \text{ мА}$ | Макс. допустимый |
| Подключение | Кабель 1 х разъем M23 | 12-контактный, 1 х вилка |

Инкрементальный энкодер IH5815

Прочный оптический стандартный энкодер с полым валом

Вид сигналов



Условия окружающей среды

| | | |
|--------------------------------|--------------------------------------|---------------------------------|
| Температура окружающей среды | -40... 85 °C | Исполнение с разъемом |
| | -30... 85 °C | Статическая укладка кабеля |
| | 20... 85 °C | Динамическая укладка кабеля |
| Электромагнитная совместимость | EN 61326-1 | Промышленная помехоустойчивость |
| Степень защиты | IP65, IP66/IP67 | EN 60529 |
| Ударостойкость | 3000 м/с ² , 6 мс | EN60068-2-27 |
| Вибростойкость | <300 м/с ² , 10...2000 Гц | EN60068-2-6 |

Назначение выводов

Выходные каскады LD, PP, OP

| Сигнал OP, LD | Сигнал PP | Цвет провода E1 |
|---------------------|---------------------|-----------------|
| /B | Не подсоединен | Розовый |
| +SUB (провод SENSE) | +SUB (провод SENSE) | Красно-голубой |
| 0 | 0 | Голубой |
| /0 | Не подсоединен | Красный |
| A | A | Зеленый |
| /A | Не подсоединен | Желтый |
| B | B | Серый |
| GND | GND | Белый |
| SGND (провод SENSE) | SGND (провод SENSE) | Серо-розовый |
| +UB | +UB | Коричневый |

Выходной каскад PP

| Сигнал | Контакт E12 |
|--------|-------------|
| GND | 1 |
| +UB | 2 |
| A | 3 |
| B | 4 |
| 0 | 5 |

Выходной каскад LD, OP

| Сигнал | Контакт E2 |
|---------------------|------------|
| /B | 1 |
| +SUB (провод SENSE) | 2 |
| 0 | 3 |
| /0 | 4 |
| A | 5 |
| /A | 6 |
| Не подсоединен | 7 |
| B | 8 |
| Не подсоединен | 9 |
| GND | 10 |
| SGND (провод SENSE) | 11 |
| +UB | 12 |

Инкрементальный энкодер IH5815

Прочный оптический стандартный энкодер с полым валом

Заказ

Таблица заказа

| Параметр | Данные для заказа | Варианты | Дополнение | |
|-------------------------------|-------------------|---|------------------------------------|-------------------|
| Число импульсов/оборот | A | 50, 64, 100, 200, 250, 256, 300, 360, 400, 500, 512, 600, 800, 1000, 1024, 1200, 2000, 2048, 2500, 3600, 4000, 4096, 5000 | | |
| Подключение | E1 | B | Кабель | |
| | E2 | | Разъем M23 | Только для OP, LD |
| | E12 | | Разъем M12 | Только для PP |
| Длина кабеля | C | 01,0 02,0 03,0 04,0 05,0 06,0 08,0, 10,0, 15,0 20,0 в метрах | Только для E1 | |
| | | OK | Без кабеля | Только для E2 |
| Выходной каскад | D | PP | 2-х тактный | |
| | | OP | 2-х тактный с инверсными сигналами | |
| | | LD | Линейный драйвер | |
| Диаметр отверстия полого вала | E | 6, 8, 10, 12, 14, 15, в мм | | |
| Степень защиты | F | IP65 IP66/IP67 | | |

Ключ заказаY

IH5815 AB0 [] - [] - [] - [] - [] - []
A B C D E F

Комплект поставки: IH5815, краткое руководство

Принадлежности:

Измерительный дисплей MA10/4
Измерительный дисплей MA48
Измерительный дисплей MA55

www.siko-global.com
www.siko-global.com
www.siko-global.com

Кабельный удлинитель KV05S0 для PP
Кабельный удлинитель KV12S1 для OP и LD
Обзор ответных частей разъемов

www.siko-global.com
www.siko-global.com
www.siko-global.com

Ответная часть разъема для PP, 5-контактная розетка
Ответная часть разъема для OP и LD, 12-контактная розетка

ключ заказа 84109
ключ заказа 81935