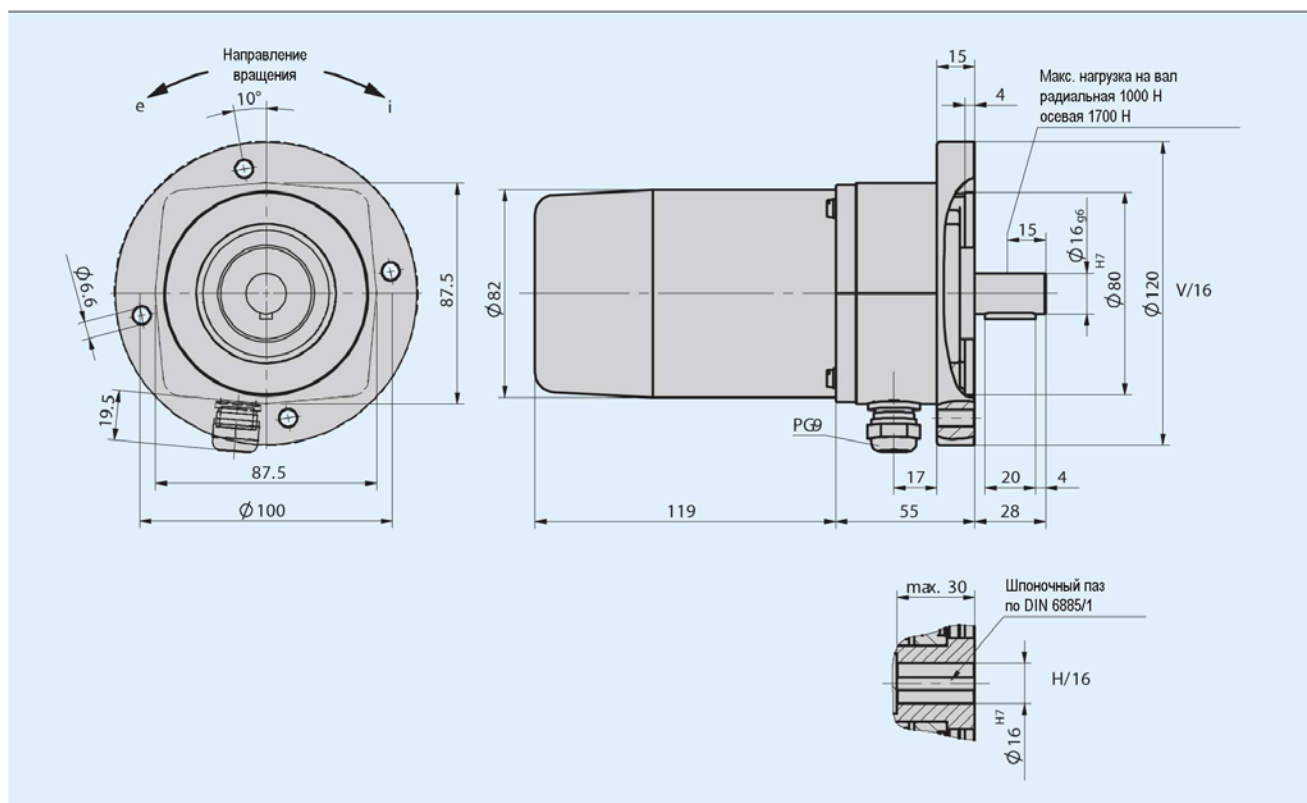


## Потенциометр с редуктором GP04/1

Сплошной вал или полый вал с глухим отверстием

### Особенности

- Очень высокая стойкость к внешним воздействиям
- Сплошной вал или полый вал с глухим отверстием макс.  $\varnothing$  20 мм
- Адаптация к различным измерительным интервалам благодаря широкому спектру передаточных отношений
- Встроенная предохранительная муфта для защиты потенциометра
- Потенциометрический, токовый выход или выход напряжения
- Возможен вид защиты IP65



### Механические характеристики

Параметр	Технические данные	Дополнение
Передаточное отношение	0,2...55	
Макс. скорость вращения	Макс. 500 мин <sup>-1</sup>	Зависит от передаточного отношения
Диапазон рабочих температур	-20...+80 °C	
Выпадение конденсата	Не допускается	
Число циклов вращения оси	1 x 10 <sup>6</sup> 2 x 10 <sup>6</sup>	Для типов потенциометров 01, 02 Для типа потенциометра 03
Вид защиты	IP52, IP65	По DIN/VDE 0470
Макс. допустимая нагрузка на вал	Радиальная 1000 Н Осевая 1700 Н	
Исполнение вала	Алюминий (IP52) Вороненая сталь (IP65)	
Материал корпуса	Алюминий	

# Потенциометр с редуктором GP04/1

## Сплошной вал или полый вал с глухим отверстием

### Электрические характеристики

Параметр	Технические данные	Дополнение
Класс защиты от помех	3	По IEC 801

#### Аналоговые выходы

Параметр	Технические данные	Напряжение питания
Потенциометрический выход	0...1 кОм, 0...5 кОм, 0...10 кОм, зависит от типа потенциометра	
Токовый выход	4...20 мА	= 24 В ±20% при сопротивлении нагрузки ≤ 500 Ом
Выход напряжения	0...10 В	= 24 В ±20%

#### Типы потенциометров

Параметр	01	02	03
Конструктивное исполнение	Гибридный	Проволочный	Гибридный
Сопротивление	5 кОм, 10 кОм	1 кОм, 5 кОм, 10 кОм	1 кОм, 5 кОм, 10 кОм
Разброс сопротивления	±5%	±5%	±5%
Отклонение от линейности	±1%	±0,25%	±0,25%
Нагрузочная способность	1 Вт при 70 <sup>0</sup> С	1 Вт при 70 <sup>0</sup> С	2 Вт при 70 <sup>0</sup> С
Угол поворота	340 <sup>0</sup> ±5 <sup>0</sup> (механически не ограничен)	3600 <sup>0</sup> ±10 <sup>0</sup>	3600 <sup>0</sup> ±10 <sup>0</sup>
Стандартное конечное сопротивление (действует большее значение)	0,5% или 1 Ом	0,5% или 1 Ом	0,5% или 1 Ом

Примечание: значения, выделенные оранжевым цветом, являются критерием для заказа.

### Назначение выводов

#### Потенциометрические выходы P01, P05, P10

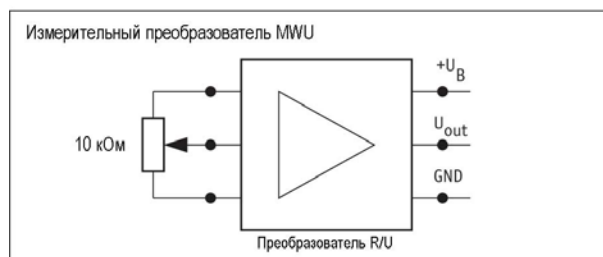
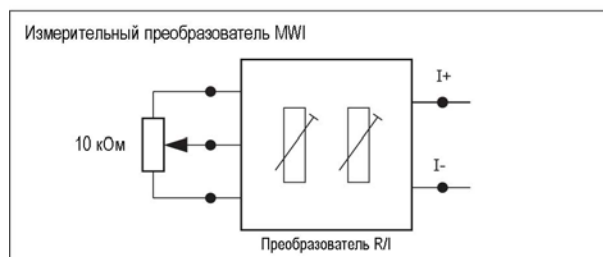
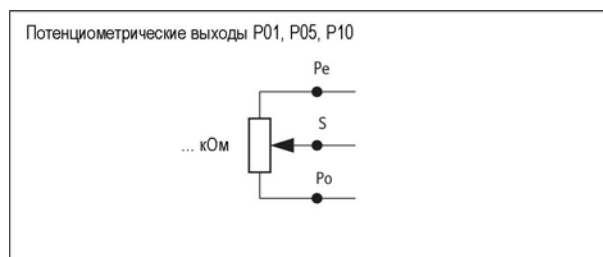
Сигнал	Клемма
Po	3
Pe	1
S	2

#### Измерительный преобразователь MWI

Сигнал	Клемма
I+	1
I-	2

#### Измерительный преобразователь MWU

Сигнал	Клемма
+24 В	1
GND	2
U <sub>out</sub>	3



# Потенциометр с редуктором GP04/1

## Сплошной вал или полый вал с глухим отверстием

### Заказ

- Передаточное отношение (таблица заказа, параметр A)

$$\text{Формула: } i1 = \frac{n \times 360^{\circ}}{\alpha}$$

n = число оборотов приводного вала  
 α = угол поворота потенциометра  
 340° для 1-оборотного потенциометра  
 3600° для 10-оборотного потенциометра  
 i1 = заказываемое передаточное отношение

Если расчетное передаточное отношение "i1" равно значению в таблице заказа (параметр "передаточное отношение"), то оно и выбирается. Если такого значения нет, то выбирается ближайшее большее значение.

- Таблица заказа

Параметр	Данные для заказа	Варианты	Дополнение
Передаточное отношение	...	<b>A</b> 0,1; 0,166; 0,25; 0,333; 0,5; 1; 2; 3; 4; 5; 6; 10; 12; 15; 20; 24; 30; 40; 55 Другие по запросу	
Приводной вал	H/20 H/16 V/20 V/16	<b>B</b> Полый вал Ø 20 мм Полый вал Ø 16 мм Сплошной вал Ø 20 мм Сплошной вал Ø 16 мм	
Тип потенциометра	01 02 03	<b>C</b> 1-оборотный, гибридный 10-оборотный, проволочный 10-оборотный, гибридный	
Аналоговый выход	MW1 MWU P01 P05 P10	<b>D</b> Измерительный преобразователь 4...20 мА Измерительный преобразователь 0...10 В Потенциометр 1 кОм Потенциометр 5 кОм Потенциометр 10 кОм	Только для типов потенциометров 02 или 03 Только для типов потенциометров 02 или 03 Только для типов потенциометров 02 или 03
Направление вращения	ODR e i	<b>E</b> Без задания направления Возрастание величин при вращении против часовой стрелки Возрастание величин при вращении по часовой стрелке	Для P01, P05 или P10 Для MW1 или MWU Для MW1 или MWU
Вид защиты	IP52 IP65	<b>F</b>	

- Ключ заказа

GP04/1 -  -  -  -  -  -  -   
 A B C D E F

Комплект поставки: GP04/1, информация для пользователя

#### Принадлежности:

Измерительный дисплей MA50

стр. 92

#### Дополнительная информация:

Общая информация и области применения

стр. 64