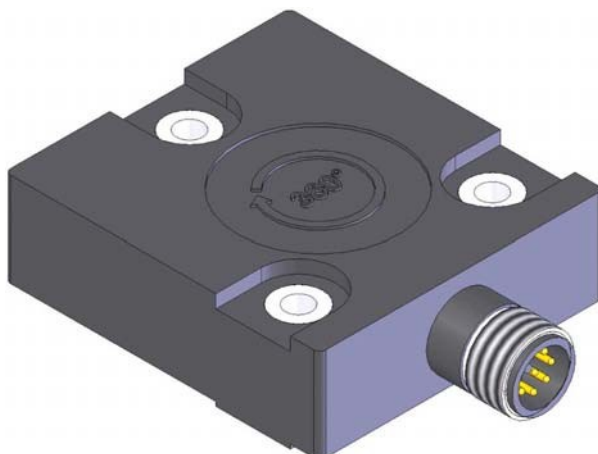


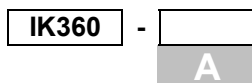
Инклинометр IK360



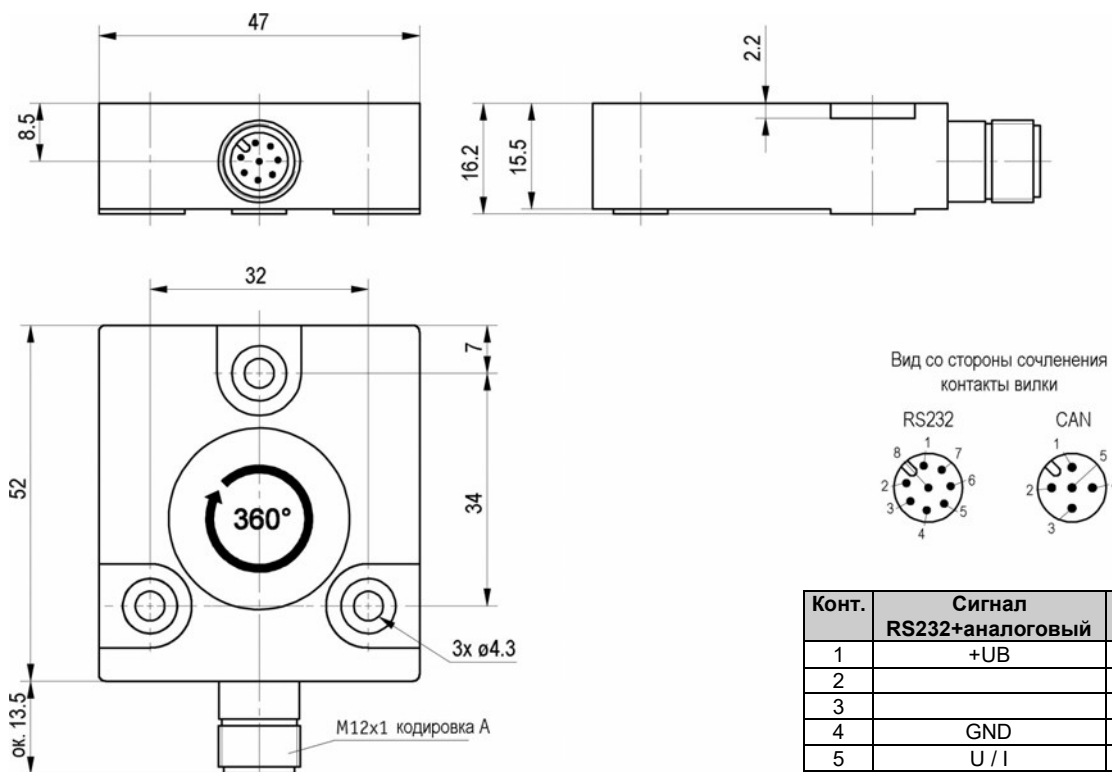
- Одноосевой абсолютный инклинометр 0...360°
- Точность 0,1°; разрешение 0,01°
- Интерфейсы RS232+I; RS232+U; CANopen
- Температурная компенсация
- Степень защиты IP69K
- Простой 3-х точечный монтаж

Параметр	Данные заказа		Дополнение
Интерфейс	RS232+U	A	RS232 + выход напряжения
	RS232+I		RS232 + токовый выход
	CAN		CANopen

☺ Ключ заказа



Инклинометр ИК360



Конт.	Сигнал RS232+аналоговый	Сигнал CAN
1	+UB	CAN_GND
2		+UB
3		GND
4	GND	CAN_H
5	U / I	CAN_L
6-8	Не подсоединены	

Механические данные:		Дополнение	
Материал корпуса	Пластмасса		
Ударостойкость	≤ 100 g / 6 мс		По EN 60068-2-27
Вибростойкость	≤ 10 g (10...1000 Гц)		По EN 60068-2-6
Вес	Около 0,1 кг		
Электрические данные:			
Напряжение питания	10...30 В постоянного тока		
Потребляемый ток	RS232	Макс. 100 мА при 10 В	Макс. 80 мА при 24 В
	CAN	Макс. 57 мА при 10 В	Макс. 53 мА при 24 В
Измерительный диапазон	360°		
Число осей	1		
Разрешение	0,01°		
Точность	0,1° (при температуре -10...+40°C)		
Время отклика датчика	10 мс (без фильтра)		
Интерфейс RS232 + аналоговый	U	0,5...4,5 В; 0° = 2,5 В; ≤ 1 мА	
	I	4...20 мА; 0° = 12 мА; нагрузка ≤ 270 Ом	
Интерфейс CAN	По ISO 11898, гальваническая развязка		CANopen (профиль 410)
Электромагнитная совместимость		EN 61000-6-4	Излучение помех
		EN 61000-6-2	Помехоустойчивость
Условия окружающей среды:			
Диапазон рабочих температур	-40...+85°C		
Влажность воздуха	98%		Выпадение конденсата не допускается
Степень защиты	IP69K (в подстыкованном состоянии)		
Принадлежности			
	84109	Ответная часть разъема M12 (CAN)	Прямая розетка 5-конт., кодировка А
	83006	Ответная часть разъема M12 (CAN)	Угловая розетка 5-конт., кодировка А
	83525	Ответная часть разъема M12 (RS232)	Прямая розетка 8-конт., кодировка А